



# MURATORI

**TIPO-TYPE-TYP**  
**MZ61SXL**  
**MZ62SXL**

**CATALOGO RICAMBI**  
**Catalogue Pièces Detachées**  
**Ersatzteilkatalog**  
**Spare Parts Catalogue**  
**Catálogo Recambios**

**EDIZIONE 10/2020**





**NORME PER LE ORDINAZIONI - COMMANDES/NORMES - BESTELLNORMEN - HOW TO ORDER  
INDICE DELLE TAVOLE - INDEX DES TABLES - TAFELVERZEICHNIS - TABLES INDEX**

**MZ61SXL  
MZ62SXL**

Per ordinare parti di ricambio specificare:

- tipo e matricola della macchina (apposti sulla macchina o sui documenti di acquisto);
- numero del riferimento del pezzo nel disegno (Pos.), numero della tavola (Tav.) e numero di codice

**N.B.:** le indicazioni destro o sinistro vengono date guardando la macchina da dietro.

*Pour les commandes de pièces de rechange veuillez spécifier:*

- *type et numéro de série de la machine (indiqués sur la machine et sur le bon d'achat);*
- *numéro de référence du pièce sur le plan (Pos.), numéro du plan (Tav.) et numéro de code (codice)*

**N.B.:** *les indications droite ou gauche sont données en regardant la machine par derrière.*

Zum Bestellen von Ersatzteilen folgendes angeben:

- Typ und Serien-Nr. der Maschine (zu finden auf der Maschine oder der Einkaufspapieren);
- Bezug-Nr. des Ersatzteils auf der Zeichnung (Pos.), Zeichnungsnummer (Tav.) und Kodenummer (codice)

**N.B.:** die Angaben rechts und links verstehen sich so, dass man hinter der Maschine steht.

*When ordering spare parts specify:*

- *machine type and serial number (found on the machine or on the purchasing documents);*
- *reference number of the part on the relative drawing (Pos.) number of the drawing (Tav.) and part number (codice)*

**N.B.:** *right-hand or left-hand indications are made by viewing the machine from the rear.*

**TAV. 1.0 1/2**

GRUPPO TELAIO  
ENSEMBLE CHASSIS  
SATZ FÜR RAHMEN  
KIT FOR FRAME

**TAV. 1.1 1/2**

GRUPPO TELAIO  
ENSEMBLE CHASSIS  
SATZ FÜR RAHMEN  
KIT FOR FRAME

**TAV. 1.0 2/2**

GRUPPO TELAIO  
ENSEMBLE CHASSIS  
SATZ FÜR RAHMEN  
KIT FOR FRAME

**TAV. 2.0**

GRUPPO RULLO ROTORE  
ENSEMBLE ROTOR  
SATZ FÜR ROTORWELLE  
KIT FOR ROTOR SHAFT

**TAV. 3.0**

GRUPPO RIDUTTORE A 1 VELOCITA'  
ENSEMBLE - BOITIER MONOVITESSE  
SATZ FÜR EINGANGGETRIEBE  
KIT FOR ONE-SPEED GEAR BOX

**TAV. 4.0**

GRUPPO RULLO IN LAMIERA STIRATA  
ENSEMBLE ROULEAU ARRIERE EN TOLE STRIEE  
SATZ HINTERE GITTERWALZE  
REAR ROLLER IN EXPANDED METAL

**TAV. 5.0**

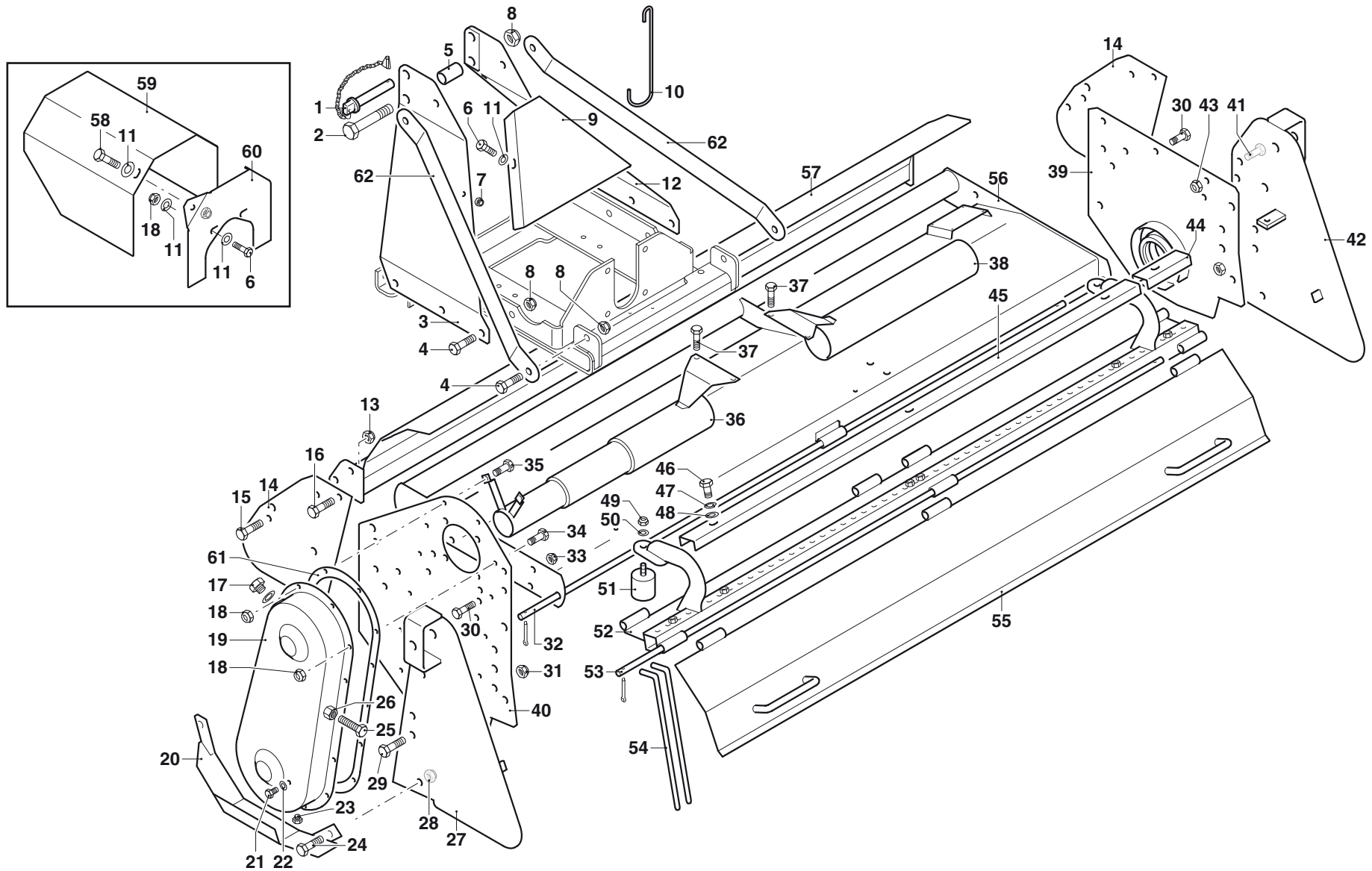
BARRA LIVELLATRICE  
BARRE NIVELLEUSE  
PLANIERSCHIENE  
LEVELLING BAR

**TAV. 6.0**

GRUPPO RULLO PACKER  
ENSEMBLE ROULEAU PACKER  
SATZ PACKERWALZE  
KIT PACKER ROLLER

**TAV. 7.0**

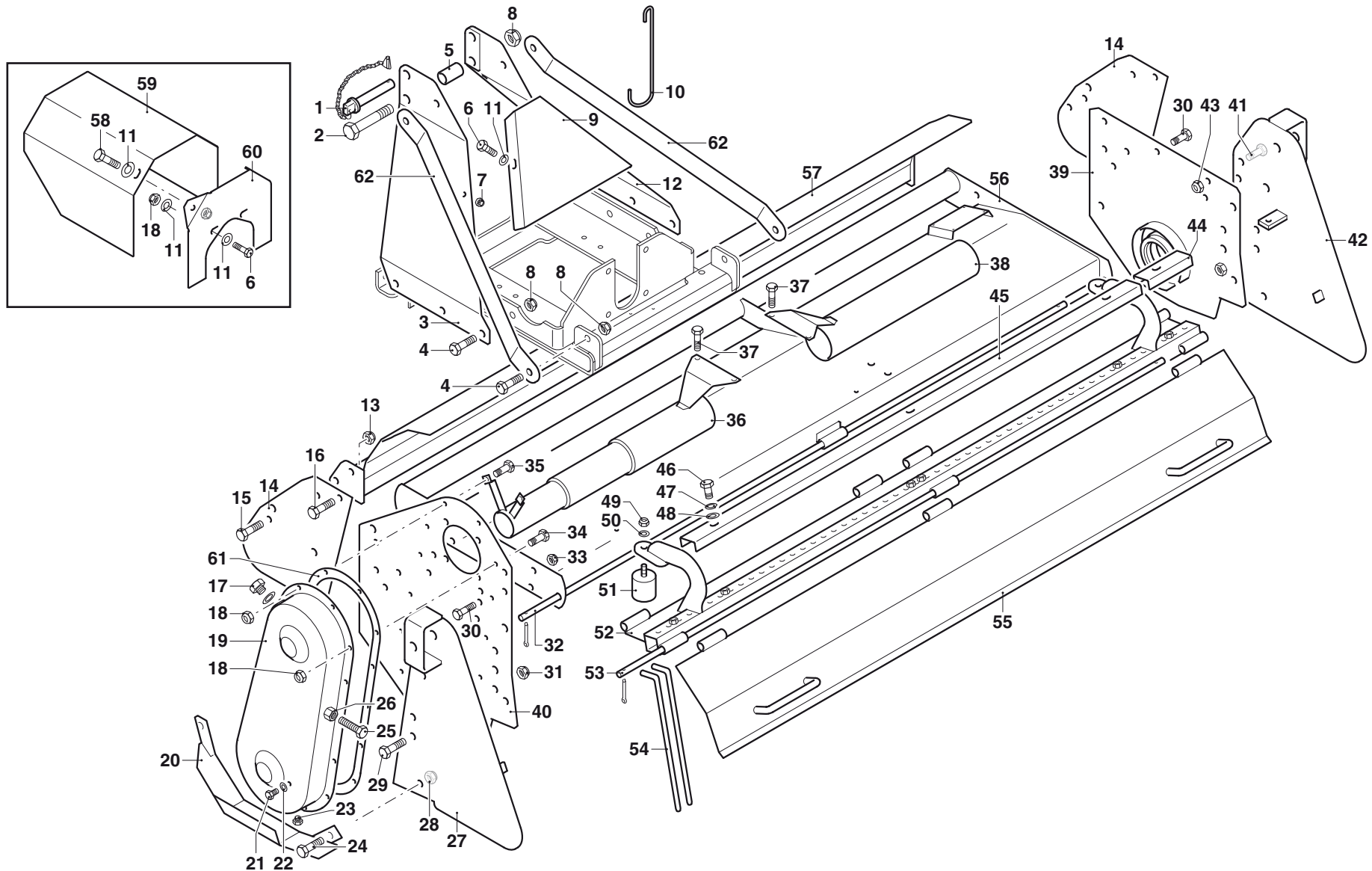
ALBERO CARDANICO COMPLETO  
ARBRE A JOINTS DE CARDAN  
KARDANWELLE  
PTO SHAFT



# MURATORI MZ61SXL

TAV. 1.0 1/2

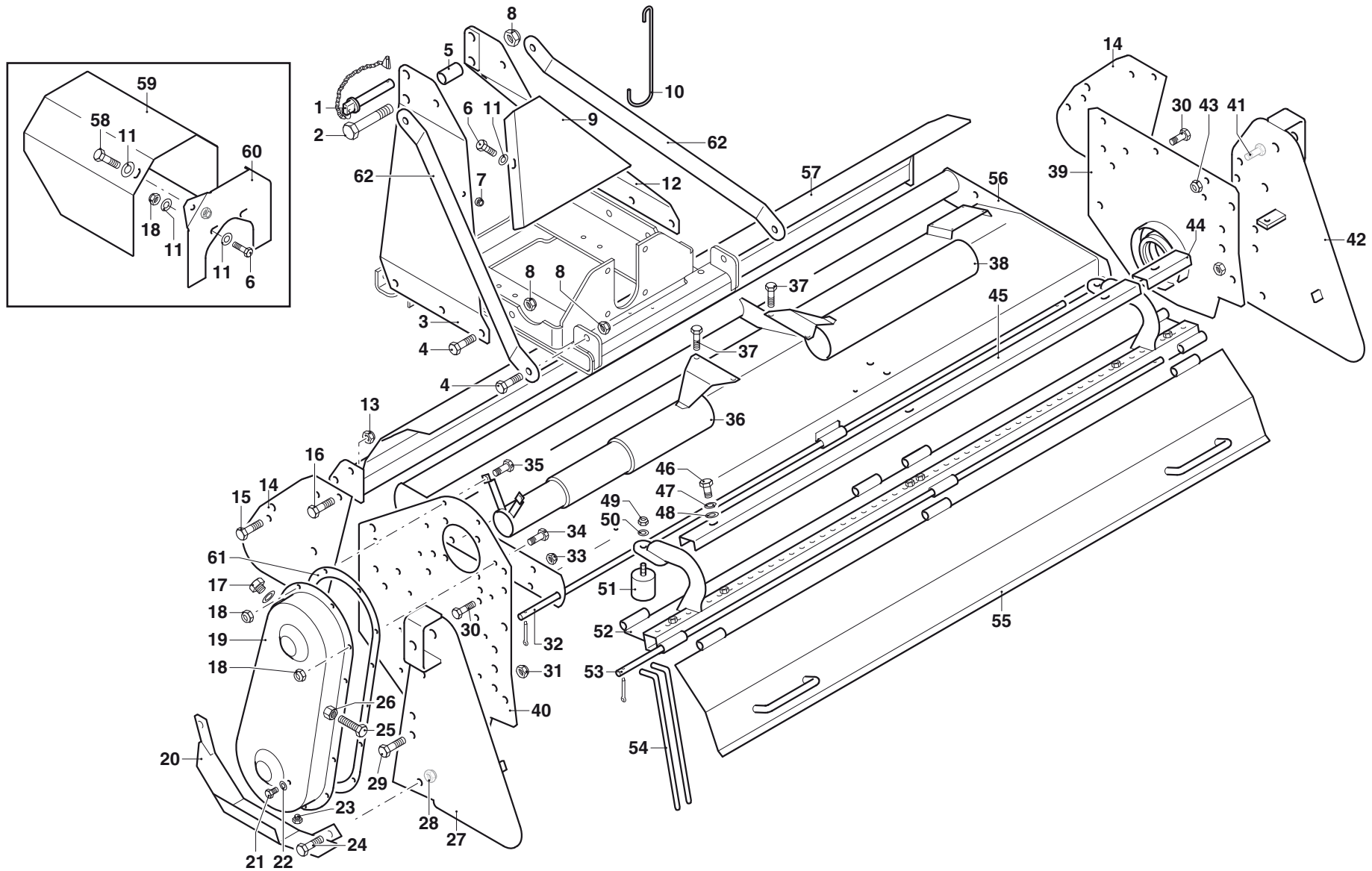
POS.	N° CODICE	Q.	DESCRIZIONE	DESIGNATION	BENENNUNG	DESCRIPTION	DESIGNAZIONE	Da matr. De nr. serie Vom Seriennr. From serial nr.	Fino matr. Jusqu'au nr. serie Bis Seriennr. Up to serial nr.
1	68062000	1	PERNO	PIVOT	BOLZEN	PIN			
2	60028600	1	VITE	VIS	SCHRAUBE	SCREW	TE 14 x 100 UNI 5737		
3	40295700	1	ARCATA SX	ARCADE (G)	ARKADE (LINKS)	ARCADE (LH)			
4	60023200	8	VITE	VIS	SCHRAUBE	SCREW	TE 14 x 35 UNI 5739		
5	32069101	1	DISTANZIALE	ENTRETOISE	DISTANZSTÜCK	SPACER			
6	60022800	4	VITE	VIS	SCHRAUBE	SCREW	TE 8 x 20 UNI 5739		
7	62007200	2	DADO	ECROU	MUTTER	NUT	M 8 X 1,25 UNI 5587		
8	62010800	9	DADO	ECROU	MUTTER	NUT	M 14 X 2 AUTOBLOCC.		
9	39099401	1	CHIUSURA	FERMATURE	VERSCHLUSS	LOCK			
10	38024500	1	GANCIO	CROCHET	HAKEN	HOOK			
11	61006200	6	RONDELLA	RONDELLE	SCHEIBE	WASHER	PIANA Øe 24 Øi 9		
12	40295800	1	ARCATA DX	ARCADE (D)	ARKADE (RECHTS)	ARCADE (RH)			
13	62010600	4	DADO	ECROU	MUTTER	NUT	M 12 x 1,75 AUTOBLOCC.		
14	39213301	2	FIANCO	FLANC	SEITENWAND	SIDE FRAME			
15	60021300	4	VITE	VIS	SCHRAUBE	SCREW	TE 12 x 30 UNI 5739		
16	60021200	4	VITE	VIS	SCHRAUBE	SCREW	TE 12 x 35 UNI 5739		
17	68000500	1	TAPPO	BOUCHON	STOPFEN	PLUG			
18	62010200	18	DADO	ECROU	MUTTER	NUT	M 8 x 1,25 AUTOBLOCC.		
19	40016901	1	CARTER	CARTER	KETTENKASTEN	CASING			
20	40222500	1	SLITTA SX	PATIN (G)	KUFE (L)	SKID (LH)			
21	60001100	1	VITE	VIS	SCHRAUBE	SCREW	TE 10 x 10 UNI 5739		
22	61000800	1	RONDELLA	RONDELLE	SCHEIBE	WASHER	PIANA Ø 10 ALLUMINIO		
23	68008700	1	TAPPO	BOUCHON	STOPFEN	PLUG			
24	60026400	2	VITE	VIS	SCHRAUBE	SCREW	TE 14 x 40 UNI 5739		
25	60020000	1	VITE	VIS	SCHRAUBE	SCREW	TE 16 x 80 UNI 5739		
26	62000900	1	DADO	ECROU	MUTTER	NUT	M 16 x 2 UNI 5587		



# MURATORI MZ61SXL

TAV. 1.0 1/2

POS.	N° CODICE	Q.	DESCRIZIONE	DESIGNATION	BENENNUNG	DESCRIPTION	DESIGNAZIONE	Da matr.	Fino matr.
								De nr. serie Vom Seriennr. From serial nr.	Jusqu'au nr. serie Bis Seriennr. Up to serial nr.
27	40299800	1	FIANCO SX	FLANC	SEITENWAND	SIDE FRAME			
28	62010800	2	DADO	ECROU	MUTTER	NUT	M 14 x 2 AUTOLOCC.		
29	60026700	4	VITE	VIS	SCHRAUBE	SCREW	TE 14 x 30 UNI 5739		
30	60023000	6	VITE	VIS	SCHRAUBE	SCREW	TE 12 x 30 UNI 5739		
31	62010800	4	DADO	ECROU	MUTTER	NUT	M 14 x 2 AUTOBLOCC.		
32	31054700	1	ASTA	TIGE	STANGE	ROD	105		
32	31054900	1	ASTA	TIGE	STANGE	ROD	125		
32	31055100	1	ASTA	TIGE	STANGE	ROD	145		
32	31055200	1	ASTA	TIGE	STANGE	ROD	165		
33	62010600	5	DADO	ECROU	MUTTER	NUT	M 12 x 1,75 AUTOBLOCC.		
34	60022800	12	VITE	VIS	SCHRAUBE	SCREW	TE 8 x 20 UNI 5739		
35	60026900	2	VITE	VIS	SCHRAUBE	SCREW	TE 8 x 25 UNI 5739		
36	45084800	1	PROTEZIONE	PROTECTION	SCHUTZ	GUARD	105		
36	45085000	1	PROTEZIONE	PROTECTION	SCHUTZ	GUARD	125		
36	45085200	1	PROTEZIONE	PROTECTION	SCHUTZ	GUARD	145		
36	45085300	1	PROTEZIONE	PROTECTION	SCHUTZ	GUARD	165		
37	60020400	4	VITE	VIS	SCHRAUBE	SCREW	TE 12 x 25 UNI 5739		
38	40204200	1	PROTEZIONE	PROTECTION	SCHUTZ	GUARD	105		
38	40204600	1	PROTEZIONE	PROTECTION	SCHUTZ	GUARD	125-145		
38	40204700	1	PROTEZIONE	PROTECTION	SCHUTZ	GUARD	165		
39	40299700	1	FIANCO	FLANC	SEITENWAND	SIDE FRAME			
40	40299600	1	PIASTRA	PLAQUE	PLATTE	PLATE			
41	60021200	2	VITE	VIS	SCHRAUBE	SCREW	TE 12 x 35 UNI 5739		
42	40299900	1	FIANCO DX	FLANC	SEITENWAND	SIDE FRAME			
43	62010600	2	DADO	ECROU	MUTTER	NUT	M 12 x 1,75 AUTOBLOCC.		
44	39214800	2	COPERCHIO	COUVERCLE	DECKEL	COVER			

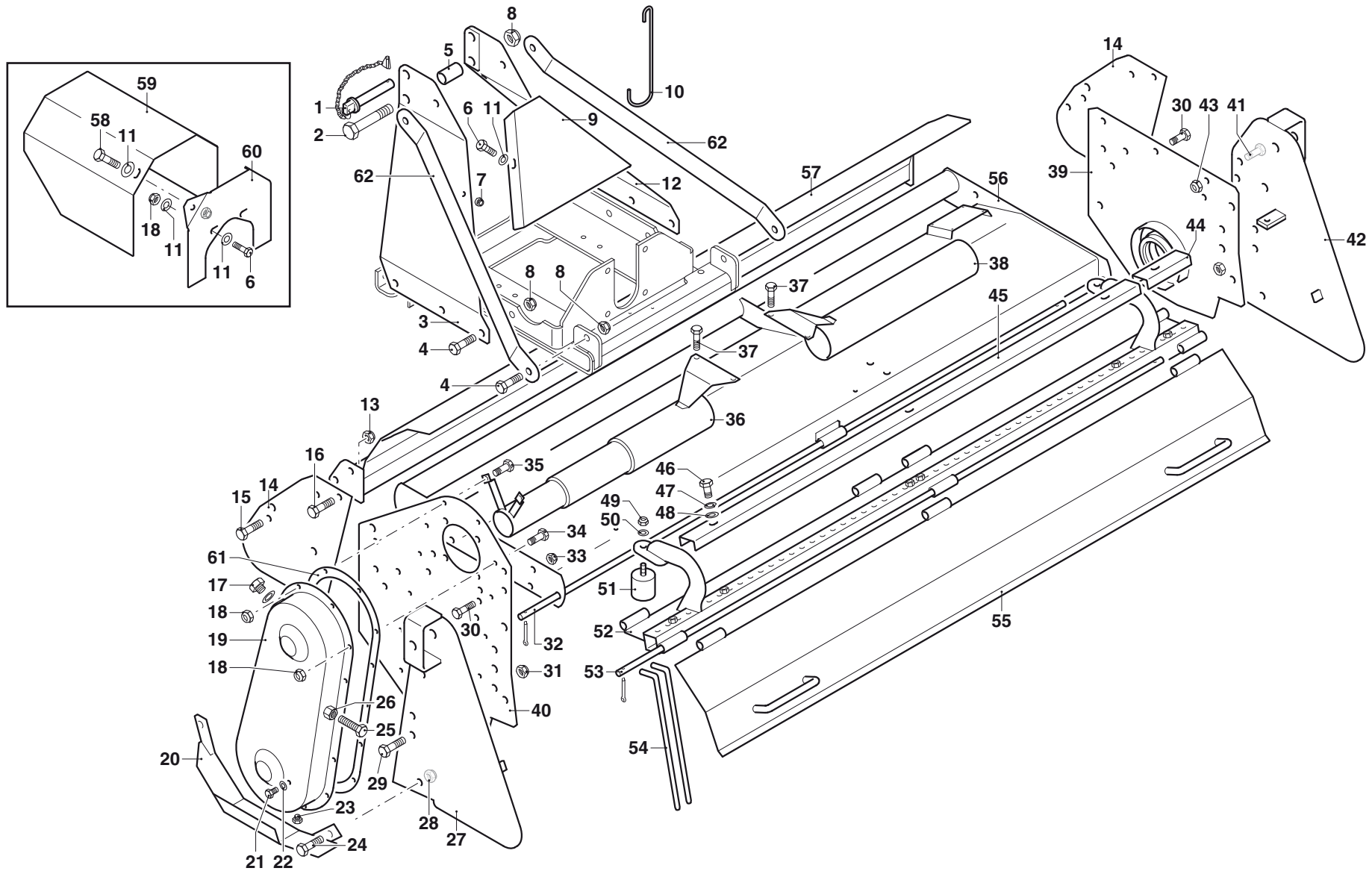




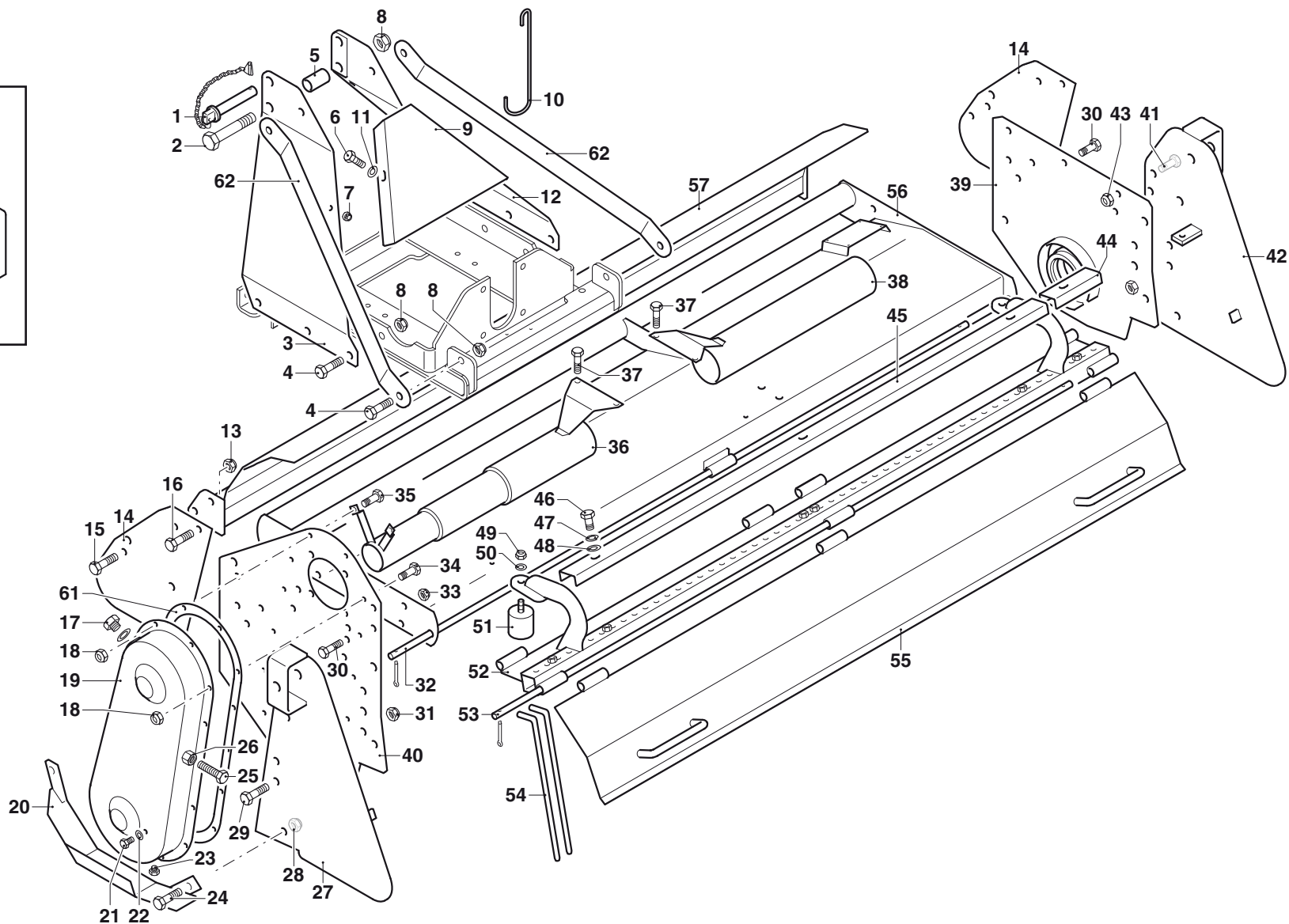
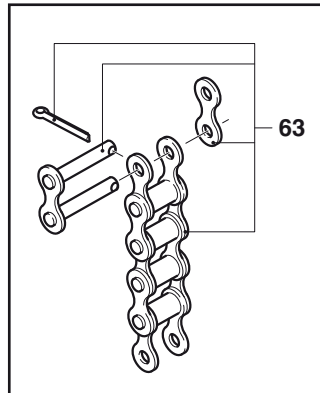
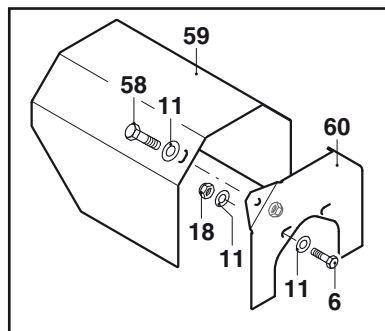
# MURATORI MZ61SXL

TAV. 1.0 1/2

POS.	N° CODICE	Q.	DESCRIZIONE	DESIGNATION	BENENNUNG	DESCRIPTION	DESIGNAZIONE	Da matr. De nr. serie Vom Seriennr. From serial nr.	Fino matr. Jusqu'au nr. serie Bis Seriennr. Up to serial nr.
45	39231500	1	COPERCHIO	COUVERCLE	DECKEL	COVER	105		
45	39215100	1	COPERCHIO	COUVERCLE	DECKEL	COVER	125		
45	39215200	1	COPERCHIO	COUVERCLE	DECKEL	COVER	145		
45	39215300	1	COPERCHIO	COUVERCLE	DECKEL	COVER	165		
46	60017900		VITE	VIS	SCHRAUBE	SCREW	TE 10 x 25 UNI 5739		
47	61001500		RONDELLA	RONDELLE	SCHEIBE	WASHER	ELASTICA Ø 10 UNI 1751		
48	61004900		RONDELLA	RONDELLE	SCHEIBE	WASHER	PIANA Ø 10 UNI 6592		
49	62010400	2	DADO	ECROU	MUTTER	NUT	M 10 x 1,5 AUTOBLOCC.		
50	61004900	2	RONDELLA	RONDELLE	SCHEIBE	WASHER	PIANA Ø 10 UNI 6592		
51	68078300	2	ANTIVIBRANTE	PLOTS ELASTIQUES	SCHWINGUNGSDAMPFEND	PAD			
52	40213501	1	TELAIO	CHASSIS	RAHMEN	FRAME	105		
52	40208701	1	TELAIO	CHASSIS	RAHMEN	FRAME	125		
52	40208801	1	TELAIO	CHASSIS	RAHMEN	FRAME	145		
52	40208901	1	TELAIO	CHASSIS	RAHMEN	FRAME	165		
53	31074400	1	ASTA	TIGE	STANGE	ROD	105		
53	31071400	1	ASTA	TIGE	STANGE	ROD	125		
53	31071500	1	ASTA	TIGE	STANGE	ROD	145		
53	31071600	1	ASTA	TIGE	STANGE	ROD	165		
54	31071300		PETTINE	PEIGNE	KAMM	COMB			
55	41103801	1	COFANO	CAPOT	SCHUTZHAUBE	HOOD	105		
55	41100401		COFANO	CAPOT	SCHUTZHAUBE	HOOD	125		
55	41100501		COFANO	CAPOT	SCHUTZHAUBE	HOOD	145		
55	41100601		COFANO	CAPOT	SCHUTZHAUBE	HOOD	165		
56	41123800	1	TELAIO	CHASSIS	RAHMEN	FRAME	105		
56	41123900	1	TELAIO	CHASSIS	RAHMEN	FRAME	125		
56	41124100	1	TELAIO	CHASSIS	RAHMEN	FRAME	145		



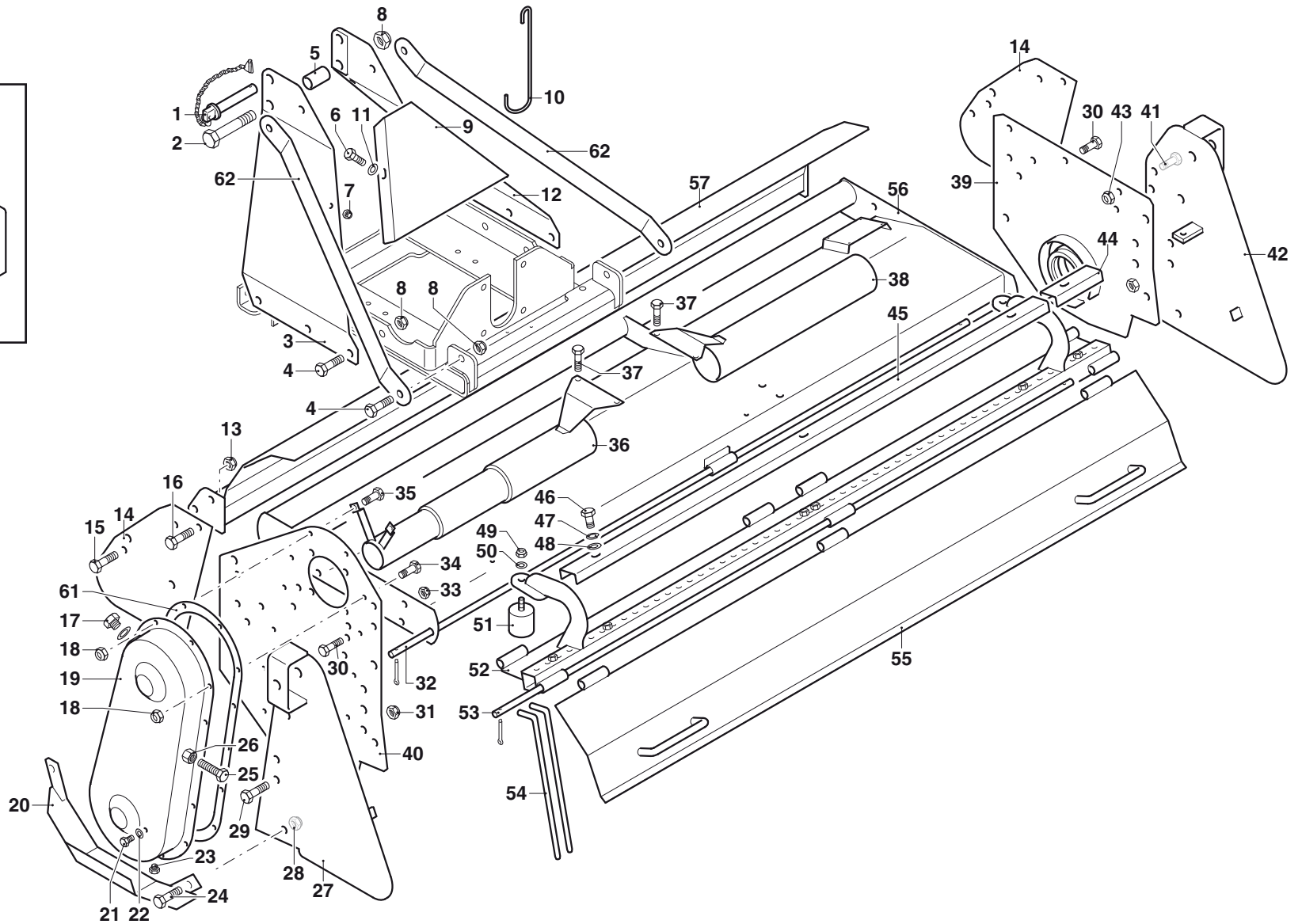
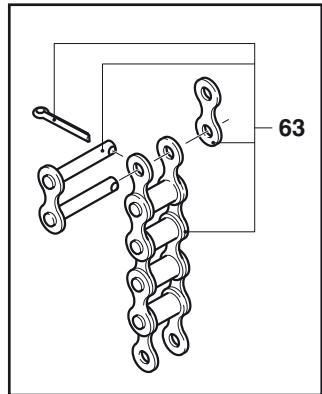
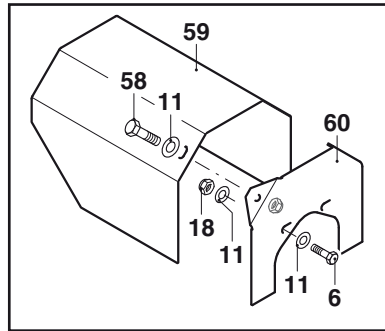




# MURATORI MZ62SXL

TAV. 1.1 1/2

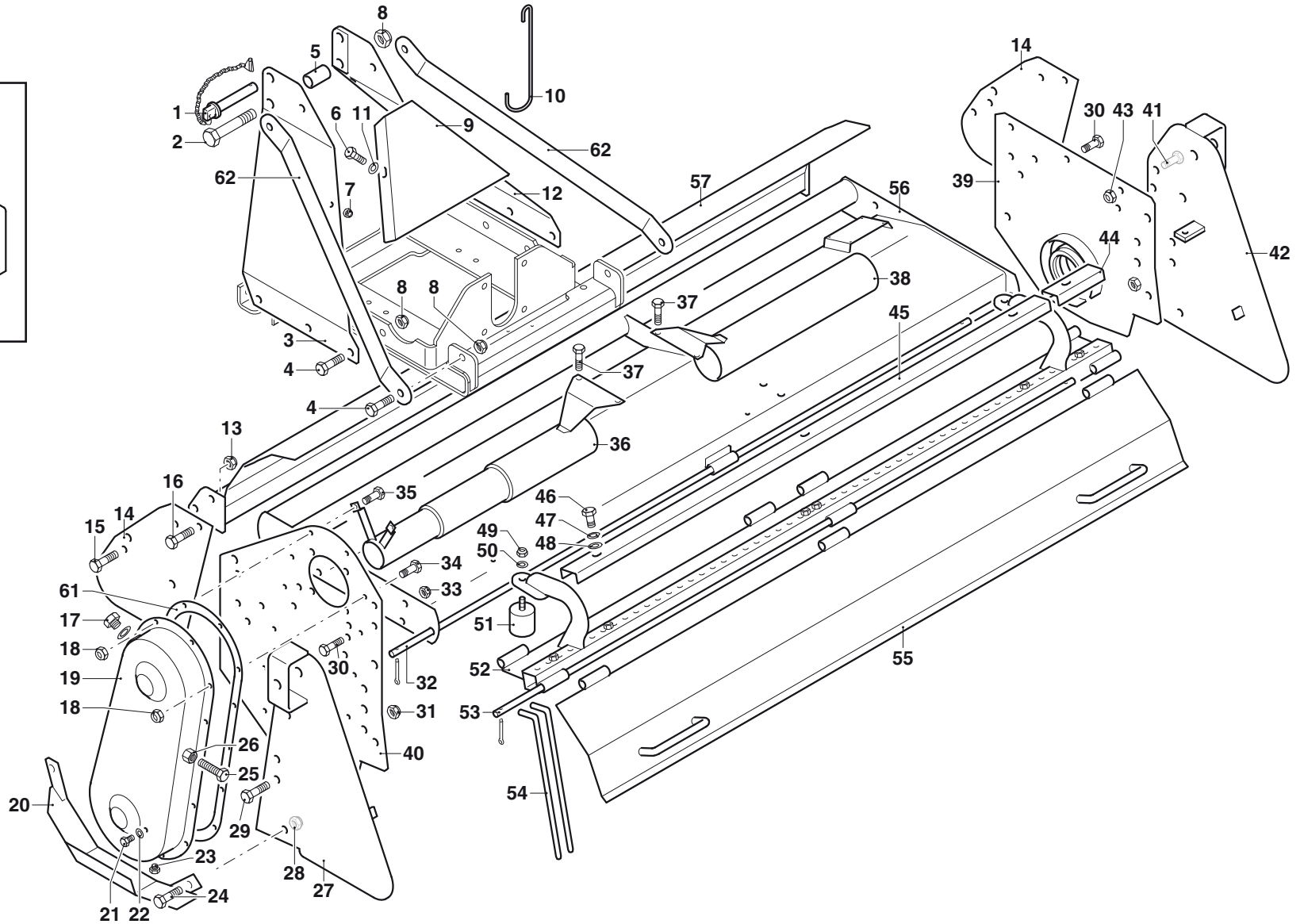
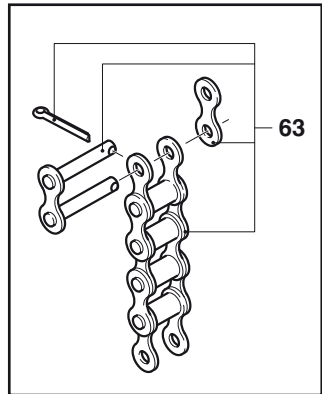
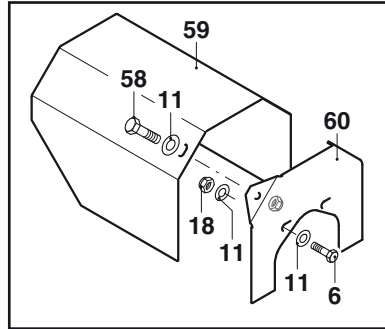
POS.	N° CODICE	Q.	DESCRIZIONE	DESIGNATION	BENENNUNG	DESCRIPTION	DESIGNAZIONE	Da matr. De nr. serie Vom Seriennr. From serial nr.	Fino matr. Jusqu'au nr. serie Bis Seriennr. Up to serial nr.
1	68062000	1	PERNO	PIVOT	BOLZEN	PIN			
2	60028600	1	VITE	VIS	SCHRAUBE	SCREW	TE 14 x 100 UNI 5737		
3	40295700	1	ARCATA SX	ARCADE (G)	ARKADE (LINKS)	ARCADE (LH)			
4	60023200	8	VITE	VIS	SCHRAUBE	SCREW	TE 14 x 35 UNI 5739		
5	32069101	1	DISTANZIALE	ENTRETOISE	DISTANZSTÜCK	SPACER			
6	60022800	4	VITE	VIS	SCHRAUBE	SCREW	TE 8 x 20 UNI 5739		
7	62007200	2	DADO	ECROU	MUTTER	NUT	M 8 X 1,25 UNI 5587		
8	62010800	9	DADO	ECROU	MUTTER	NUT	M 14 X 2 AUTOBLOCC.		
9	39099401	1	CHIUSURA	FERMATURE	VERSCHLUSS	LOCK			
10	38024500	1	GANCIO	CROCHET	HAKEN	HOOK			
11	61006200	6	RONDELLA	RONDELLE	SCHEIBE	WASHER	PIANA Øe 24 Øi 9		
12	40295800	1	ARCATA DX	ARCADE (D)	ARKADE (RECHTS)	ARCADE (RH)			
13	62010600	4	DADO	ECROU	MUTTER	NUT	M 12 x 1,75 AUTOBLOCC.		
14	39213301	2	FIANCO	FLANC	SEITENWAND	SIDE FRAME			
15	60021300	4	VITE	VIS	SCHRAUBE	SCREW	TE 12 x 30 UNI 5739		
16	60021200	4	VITE	VIS	SCHRAUBE	SCREW	TE 12 x 35 UNI 5739		
17	68000500	1	TAPPO	BOUCHON	STOPFEN	PLUG			
18	62010200	18	DADO	ECROU	MUTTER	NUT	M 8 x 1,25 AUTOBLOCC.		
19	40330500	1	CARTER	CARTER	KETTENKASTEN	CASING			
20	40330800	1	SLITTA SX	PATIN (G)	KUFE (L)	SKID (LH)			
21	60001100	1	VITE	VIS	SCHRAUBE	SCREW	TE 10 x 10 UNI 5739		
22	61000800	1	RONDELLA	RONDELLE	SCHEIBE	WASHER	PIANA Ø 10 ALLUMINIO		
23	68008700	1	TAPPO	BOUCHON	STOPFEN	PLUG			
24	60026400	2	VITE	VIS	SCHRAUBE	SCREW	TE 14 x 40 UNI 5739		
25	60020000	1	VITE	VIS	SCHRAUBE	SCREW	TE 16 x 80 UNI 5739		
26	62000900	1	DADO	ECROU	MUTTER	NUT	M 16 x 2 UNI 5587		



# MURATORI MZ62SXL

TAV. 1.1 1/2

POS.	N° CODICE	Q.	DESCRIZIONE	DESIGNATION	BENENNUNG	DESCRIPTION	DESIGNAZIONE	Da matr. De nr. serie Vom Seriennr. From serial nr.	Fino matr. Jusqu'au nr. serie Bis Seriennr. Up to serial nr.
27	40299800	1	FIANCO SX	FLANC	SEITENWAND	SIDE FRAME			
28	62010800	2	DADO	ECROU	MUTTER	NUT	M 14 x 2 AUTOLOCC.		
29	60026700	4	VITE	VIS	SCHRAUBE	SCREW	TE 14 x 30 UNI 5739		
30	60023000	6	VITE	VIS	SCHRAUBE	SCREW	TE 12 x 30 UNI 5739		
31	62010800	4	DADO	ECROU	MUTTER	NUT	M 14 x 2 AUTOBLOCC.		
32	31054700	1	ASTA	TIGE	STANGE	ROD	105		
32	31054900	1	ASTA	TIGE	STANGE	ROD	125		
32	31055100	1	ASTA	TIGE	STANGE	ROD	145		
32	31055200	1	ASTA	TIGE	STANGE	ROD	165		
33	62010600	5	DADO	ECROU	MUTTER	NUT	M 12 x 1,75 AUTOBLOCC.		
34	60022800	12	VITE	VIS	SCHRAUBE	SCREW	TE 8 x 20 UNI 5739		
35	60026900	2	VITE	VIS	SCHRAUBE	SCREW	TE 8 x 25 UNI 5739		
36	45084800	1	PROTEZIONE	PROTECTION	SCHUTZ	GUARD	105		
36	45085000	1	PROTEZIONE	PROTECTION	SCHUTZ	GUARD	125		
36	45085200	1	PROTEZIONE	PROTECTION	SCHUTZ	GUARD	145		
36	45085300	1	PROTEZIONE	PROTECTION	SCHUTZ	GUARD	165		
37	60020400	4	VITE	VIS	SCHRAUBE	SCREW	TE 12 x 25 UNI 5739		
38	40204200	1	PROTEZIONE	PROTECTION	SCHUTZ	GUARD	105		
38	40204600	1	PROTEZIONE	PROTECTION	SCHUTZ	GUARD	125-145		
38	40204700	1	PROTEZIONE	PROTECTION	SCHUTZ	GUARD	165		
39	40330700	1	FIANCO	FLANC	SEITENWAND	SIDE FRAME			
40	40330600	1	PIASTRA	PLAQUE	PLATTE	PLATE			
41	60021200	2	VITE	VIS	SCHRAUBE	SCREW	TE 12 x 35 UNI 5739		
42	40299900	1	FIANCO DX	FLANC	SEITENWAND	SIDE FRAME			
43	62010600	2	DADO	ECROU	MUTTER	NUT	M 12 x 1,75 AUTOBLOCC.		
44	39214800	2	COPERCHIO	COUVERCLE	DECKEL	COVER			

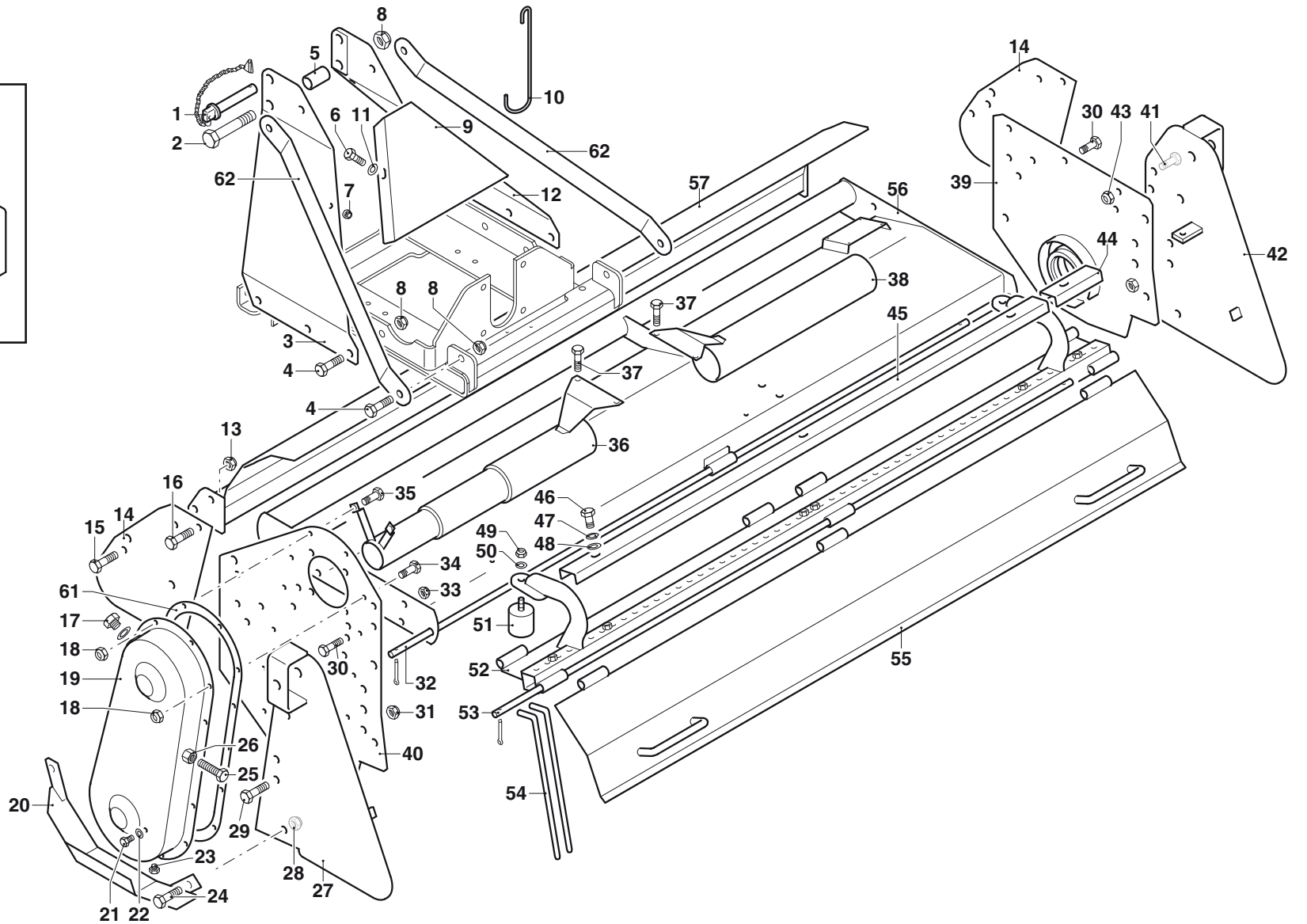
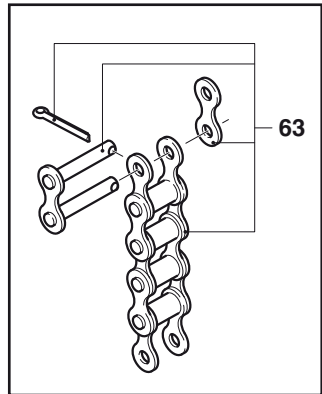
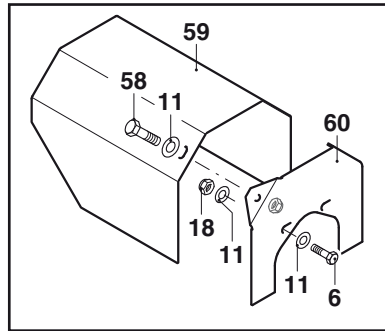




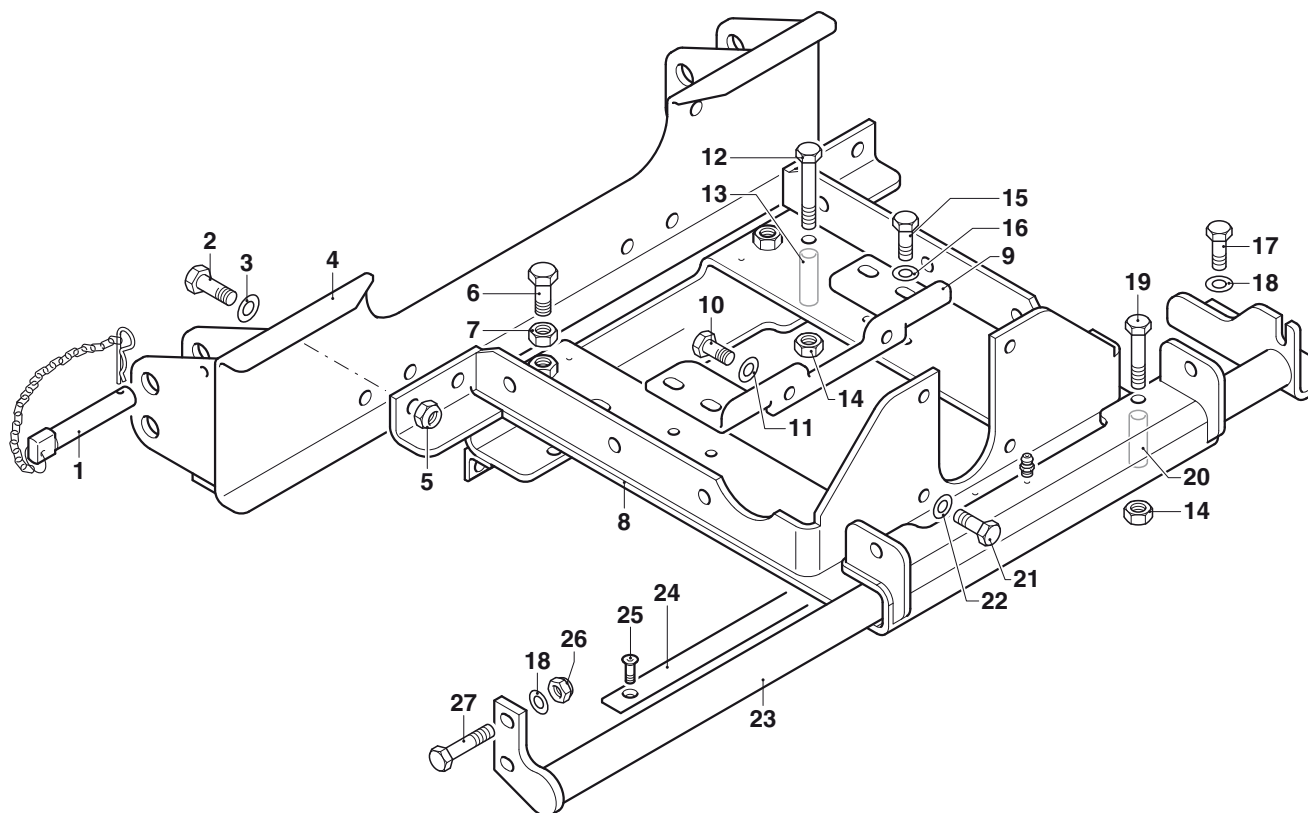
# MURATORI MZ62SXL

TAV. 1.1 1/2

POS.	N° CODICE	Q.	DESCRIZIONE	DESIGNATION	BENENNUNG	DESCRIPTION	DESIGNAZIONE	Da matr. De nr. serie Vom Seriennr. From serial nr.	Fino matr. Jusqu'au nr. serie Bis Seriennr. Up to serial nr.
45	39231500	1	COPERCHIO	COUVERCLE	DECKEL	COVER	105		
45	39215100	1	COPERCHIO	COUVERCLE	DECKEL	COVER	125		
45	39215200	1	COPERCHIO	COUVERCLE	DECKEL	COVER	145		
45	39215300	1	COPERCHIO	COUVERCLE	DECKEL	COVER	165		
46	60017900		VITE	VIS	SCHRAUBE	SCREW	TE 10 x 25 UNI 5739		
47	61001500		RONDELLA	RONDELLE	SCHEIBE	WASHER	ELASTICA Ø 10 UNI 1751		
48	61004900		RONDELLA	RONDELLE	SCHEIBE	WASHER	PIANA Ø 10 UNI 6592		
49	62010400	2	DADO	ECROU	MUTTER	NUT	M 10 x 1,5 AUTOBLOCC.		
50	61004900	2	RONDELLA	RONDELLE	SCHEIBE	WASHER	PIANA Ø 10 UNI 6592		
51	68078300	2	ANTIVIBRANTE	PLOTS ELASTIQUES	SCHWINGUNGSDAMPFEND	PAD			
52	40213501	1	TELAIO	CHASSIS	RAHMEN	FRAME	105		
52	40208701	1	TELAIO	CHASSIS	RAHMEN	FRAME	125		
52	40208801	1	TELAIO	CHASSIS	RAHMEN	FRAME	145		
52	40208901	1	TELAIO	CHASSIS	RAHMEN	FRAME	165		
53	31074400	1	ASTA	TIGE	STANGE	ROD	105		
53	31071400	1	ASTA	TIGE	STANGE	ROD	125		
53	31071500	1	ASTA	TIGE	STANGE	ROD	145		
53	31071600	1	ASTA	TIGE	STANGE	ROD	165		
54	31071300		PETTINE	PEIGNE	KAMM	COMB			
55	41103801	1	COFANO	CAPOT	SCHUTZHAUBE	HOOD	105		
55	41100401		COFANO	CAPOT	SCHUTZHAUBE	HOOD	125		
55	41100501		COFANO	CAPOT	SCHUTZHAUBE	HOOD	145		
55	41100601		COFANO	CAPOT	SCHUTZHAUBE	HOOD	165		
56	41123800	1	TELAIO	CHASSIS	RAHMEN	FRAME	105		
56	41123900	1	TELAIO	CHASSIS	RAHMEN	FRAME	125		
56	41124100	1	TELAIO	CHASSIS	RAHMEN	FRAME	145		



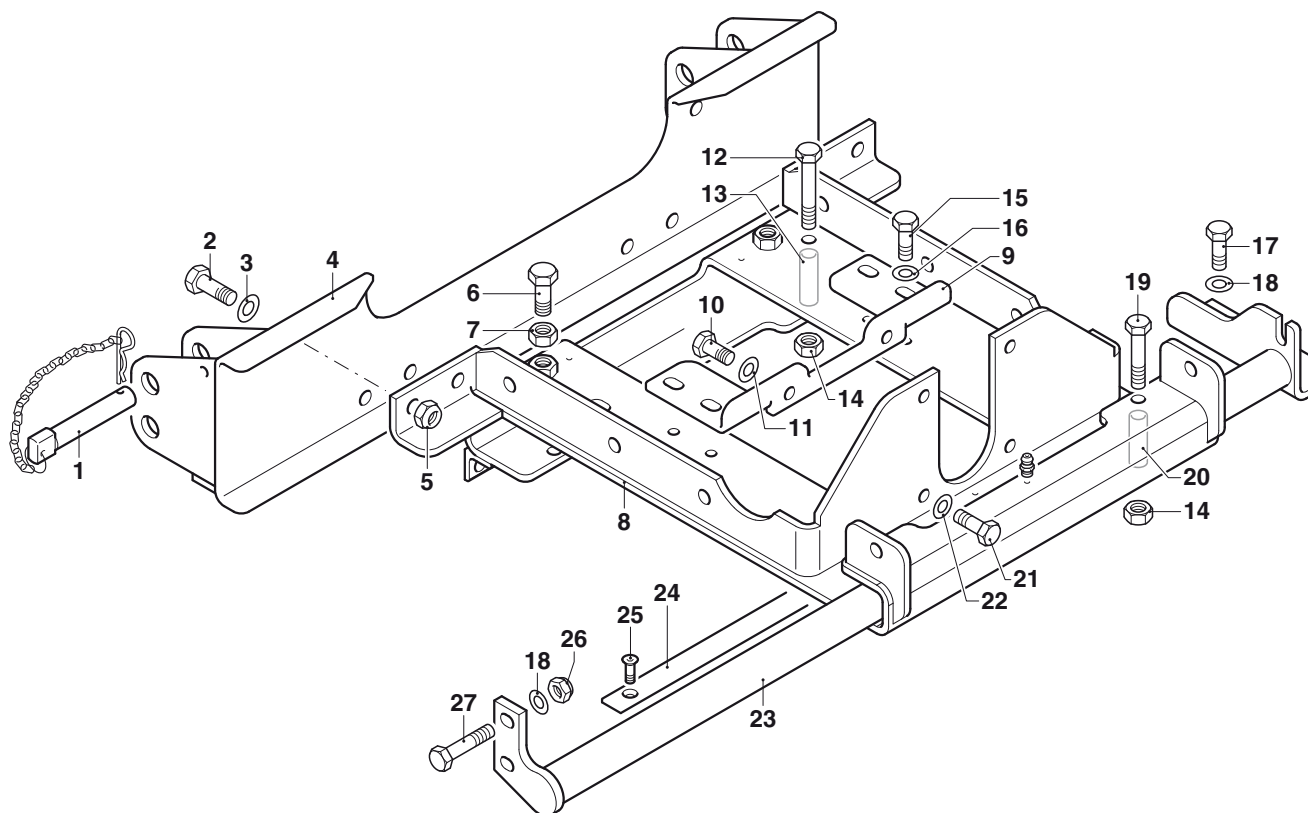




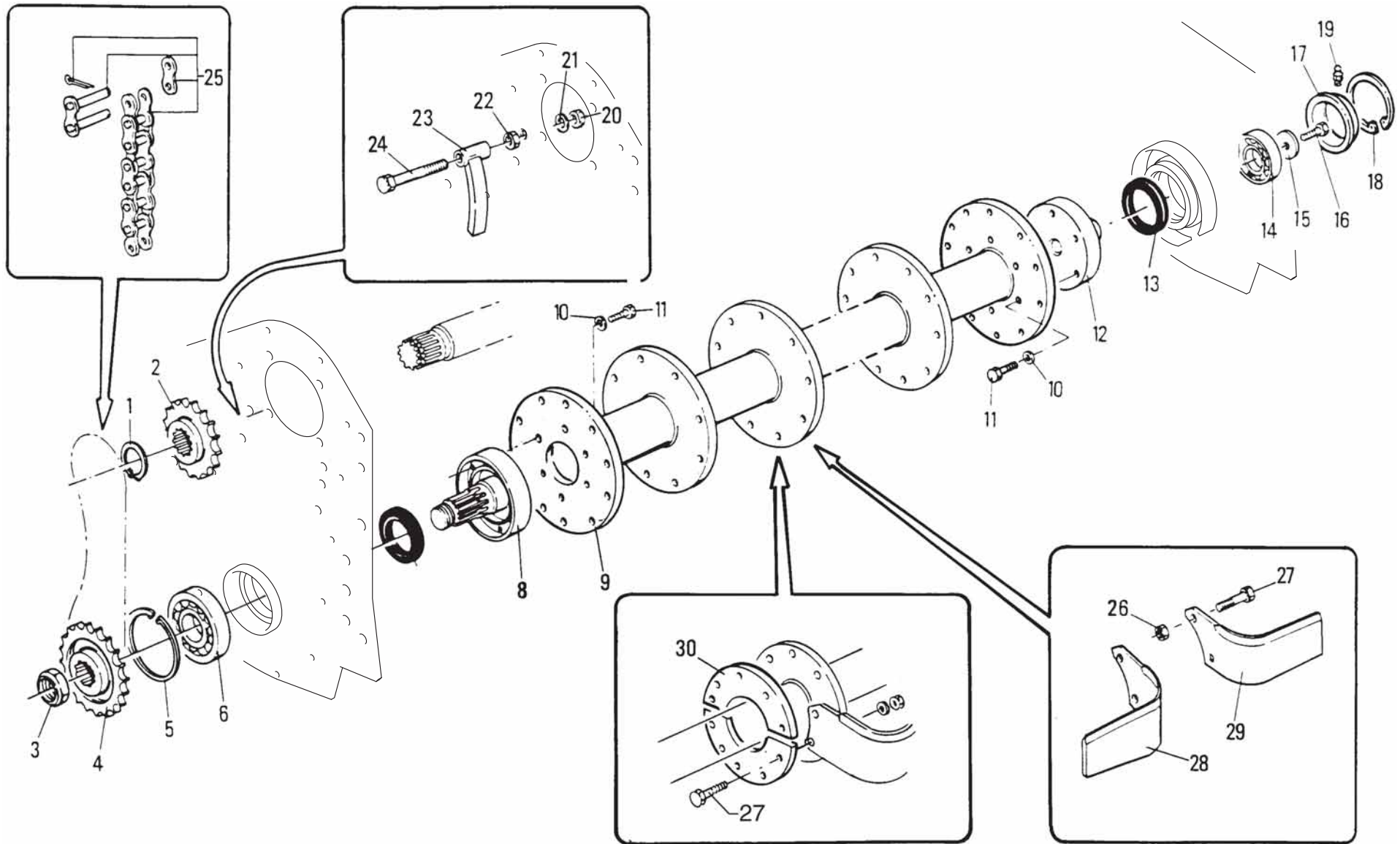
# MURATORI MZ61SXL

TAV. 1.0 2/2

POS.	N° CODICE	Q.	DESCRIZIONE	DESIGNATION	BENENNUNG	DESCRIPTION	DESIGNAZIONE	Da matr. De nr. serie Vom Seriennr. From serial nr.	Fino matr. Jusqu'au nr. serie Bis Seriennr. Up to serial nr.
1	68062300	2	PERNO	PIVOT	BOLZEN	PIN			
2	60026700	8	VITE	VIS	SCHRAUBE	SCREW	TE 14 x 30 UNI 5739		
3	61006700	8	RONDELLA	RONDELLE	SCHEIBE	WASHER	ELASTICA Ø14 UNI 1751		
4	40300100	1	STAFFA	BRIDE	BÜGEL	BRACKET			
5	62010800	4	DADO	ECROU	MUTTER	NUT	M 14 x 2 AUTOBLOCC.		
6	60023200	2	VITE	VIS	SCHRAUBE	SCREW	TE 14 x 35 UNI 5739		
7	62008700	2	DADO	ECROU	MUTTER	NUT	M 14 x 2 UNI 5588		
8	40300000	1	CASTELLO	SYSTEME DEPORTABLE	SCHUBBOCK	SLIDING SYSTEM			
9	39311200	1	SOSTEGNO	SUPPORT	TRÄGER	SUPPORT			
10	60020400	2	VITE	VIS	SCHRAUBE	SCREW	TE 12 x 25 UNI 5739		
11	61001400	2	RONDELLA	RONDELLE	SCHEIBE	WASHER	ELASTICA Ø12 UNI 1751		
12	60024500	2	VITE	VIS	SCHRAUBE	SCREW	TE 12 x 90 UNI 5737		
13	32183700	2	DISTANZIALE	ENTRETOISE	DISTANZSTÜCK	SPACER			
14	62010600	4	DADO	ECROU	MUTTER	NUT	M 12 x 1,75 AUTOBLOCC.		
15	60044400	4	VITE	VIS	SCHRAUBE	SCREW	TE 12 x 20 UNI 5739		
16	61001400	4	RONDELLA	RONDELLE	SCHEIBE	WASHER	ELASTICA Ø12 UNI 1751		
17	60020400	2	VITE	VIS	SCHRAUBE	SCREW	TE 12 x 25 UNI 5739		
18	61005000	4	RONDELLA	RONDELLE	SCHEIBE	WASHER	PIANA Ø 12 UNI 6592		
19	60024400	2	VITE	VIS	SCHRAUBE	SCREW	TE 12 x 70 UNI 5737		
20	32194500	2	DISTANZIALE	ENTRETOISE	DISTANZSTÜCK	SPACER			
21	60017900	4	VITE	VIS	SCHRAUBE	SCREW	TE 10 x 25 UNI 5739		
22	61001500	4	RONDELLA	RONDELLE	SCHEIBE	WASHER	ELASTICA Ø10 UNI 1751		
23	40300800	1	GUIDA	GUIDE	FÜHRUNG	GUIDE	105		
23	40300900	1	GUIDA	GUIDE	FÜHRUNG	GUIDE	125-145		
23	40301000	1	GUIDA	GUIDE	FÜHRUNG	GUIDE	165		
24	30206800	1	PIATTO	PLAQUE	PLATTE	DISC	105		





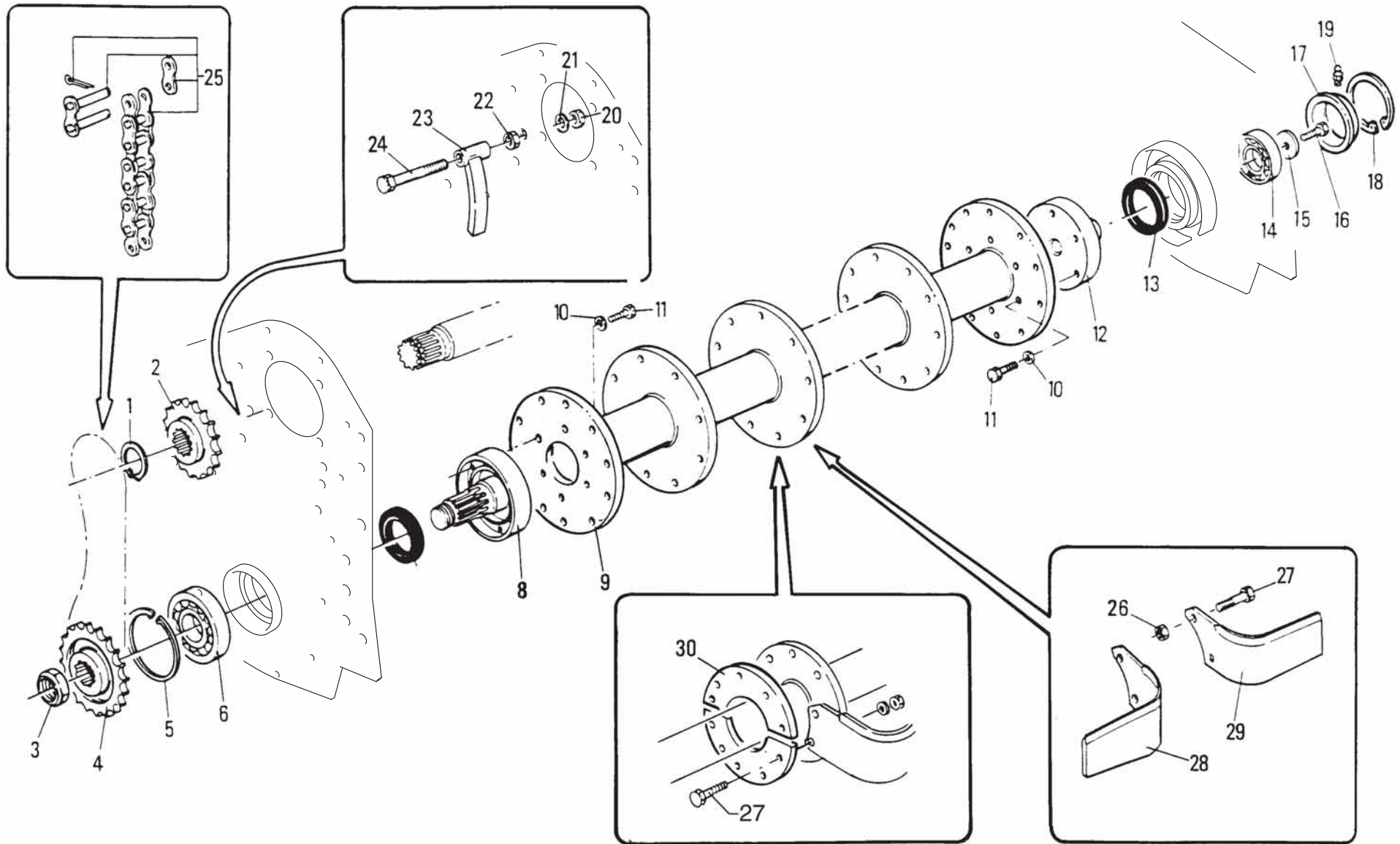




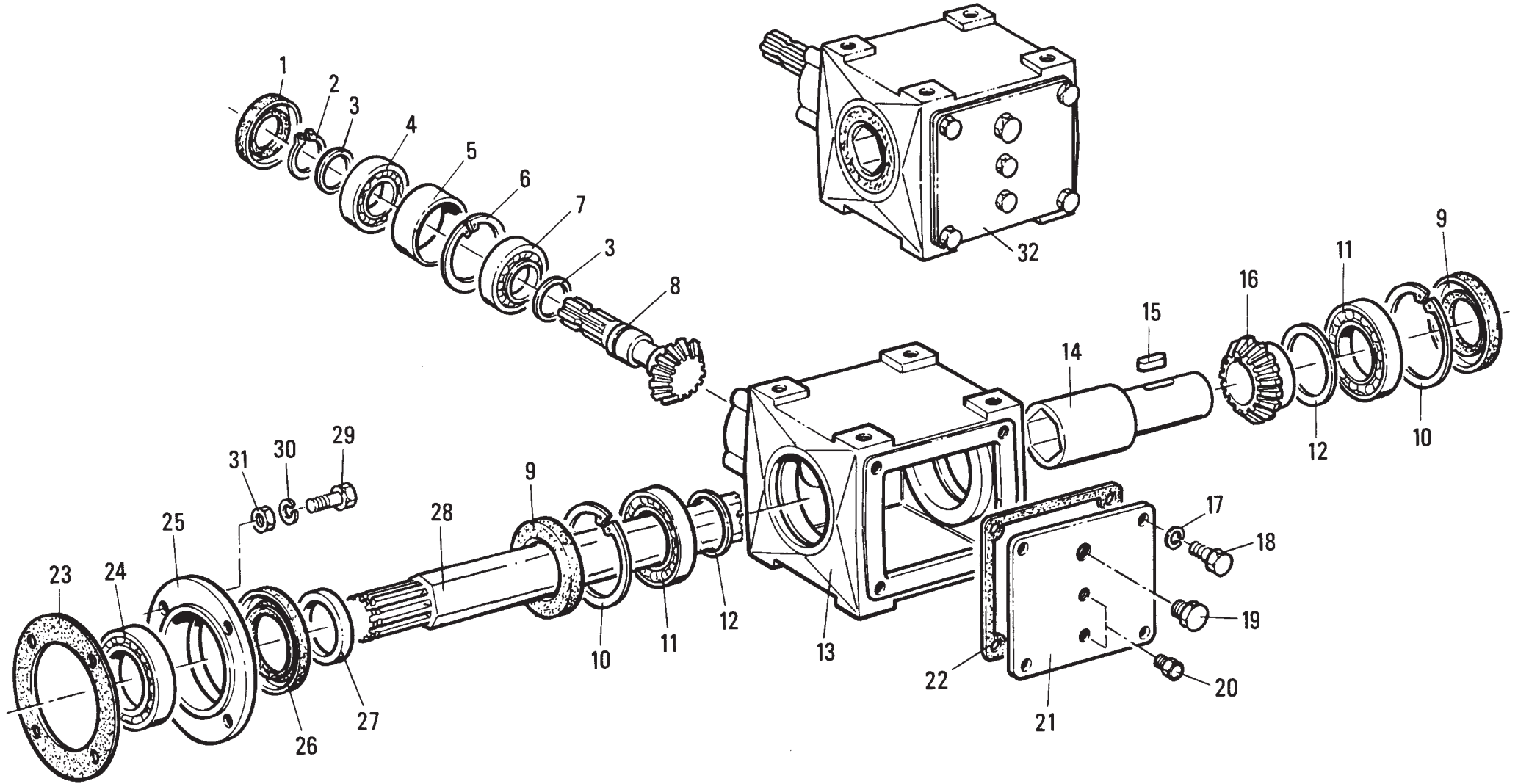
# MURATORI MZ61SXL

TAV. 2.0

POS.	N° CODICE	Q.	DESCRIZIONE	DESIGNATION	BENENNUNG	DESCRIPTION	DESIGNAZIONE	Da matr. De nr. serie Vom Seriennr. From serial nr.	Fino matr. Jusqu'au nr. serie Bis Seriennr. Up to serial nr.
1	63000700	1	ANELLO ELASTICO	ARRETOIR	SPANNRING	SNAP-RING	Ø 40 E UNI 7435		
2	10012900	1	PIGNONE	PIGNON	RITZEL	PINION	Z 9 1" 1/4" MB 085-135		
3	62004700	1	GHIERA	FRETTE	NUTMUTTER	RING NUT	M 40 x 1,5 H 12,1 AUTOBLOCC.		
4	10013000	1	CORONA	COURONNE	KRANZ	CROWN	Z16 1" 1/4" MB 085-135		
5	63000100	1	ANELLO ELASTICO	ARRETOIR	SPANNRING	SNAP-RING	Ø 90 I UNI 7437		
6	67000500	1	CUSCINETTO	ROULEMENT	LAGER	BEARING	6210		
7	66011400	1	ANELLO TENUTA	JOINT D'ETANCHEITE	DICHTUNGSRING	JUNT RING	55 x 72 x 10 Labbro par.		
8	40111800	1	MOZZO SX	MOYEU (G)	NABE (LINKS)	HUB (LH)			
9	42043000	1	ROTORE	ROTOR	ROTOR	ROTOR	105		
9	42043200	1	ROTORE	ROTOR	ROTOR	ROTOR	125		
9	42043400	1	ROTORE	ROTOR	ROTOR	ROTOR	145		
9	42043500	1	ROTORE	ROTOR	ROTOR	ROTOR	165		
10	61000500	12	RONDELLA	RONDELLE	SCHEIBE	WASHER	DENT. INT. Ø 12 UNI 3704		
11	60013600	12	VITE	VIS	SCHRAUBE	SCREW	TE 12 x 1,5 x 25 UNI 5740 10,9		
12	40111900	1	MOZZO DX	MOYEU (D)	NABE (RECHTS)	HUB (RH)			
13	66002400	1	ANELLO TENUTA	JOINT D'ETANCHEITE	DICHTUNGSRING	JUNT RING	50 x 72 x 10		
14	67004400	1	CUSCINETTO	ROULEMENT	LAGER	BEARING	6208		
15	61004600	1	RONDELLA	RONDELLE	SCHEIBE	WASHER	Ø 14 Ø 46 SP4		
16	60000800	1	VITE	VIS	SCHRAUBE	SCREW	TE 14 x 25 UNI 5739 8,8		
17	39049001	1	COPERCHIO	COUVERCLE	DECKEL	COVER			
18	63000200	1	ANELLO ELASTICO	ARRETOIR	SPANNRING	SNAP-RING	Ø 80 I UNI 7437		
19	64000200	1	INGRASSATORE	GRAISSEUR	SCHMIERNIPPEL	GREASE FITTING	M 6 x 1 DIRITTO		
20	62000600	1	DADO	ECROU	MUTTER	NUT	M 12 x 1,75 UNI 5587		
21	61000500	1	RONDELLA	RONDELLE	SCHEIBE	WASHER	DENT. INT. Ø 12 UNI 3704		
22	62000600	1	DADO	ECROU	MUTTER	NUT	M 12 x 1,75 UNI 5587		
23	40016401	1	TENDICATENA	TENDEUR DE CHAINE	KETTENHALTERUNG	CHAINE TIGHTENER			



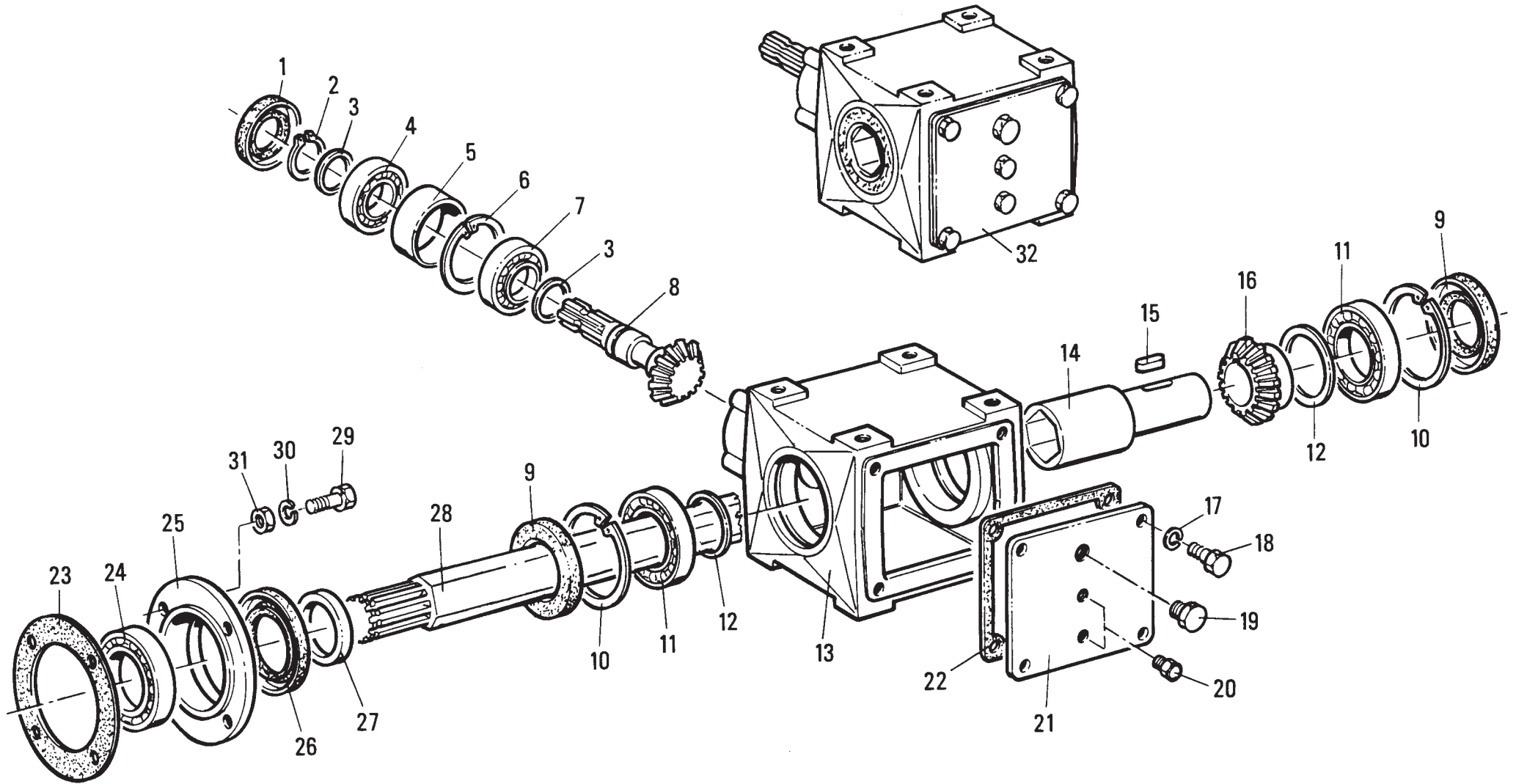




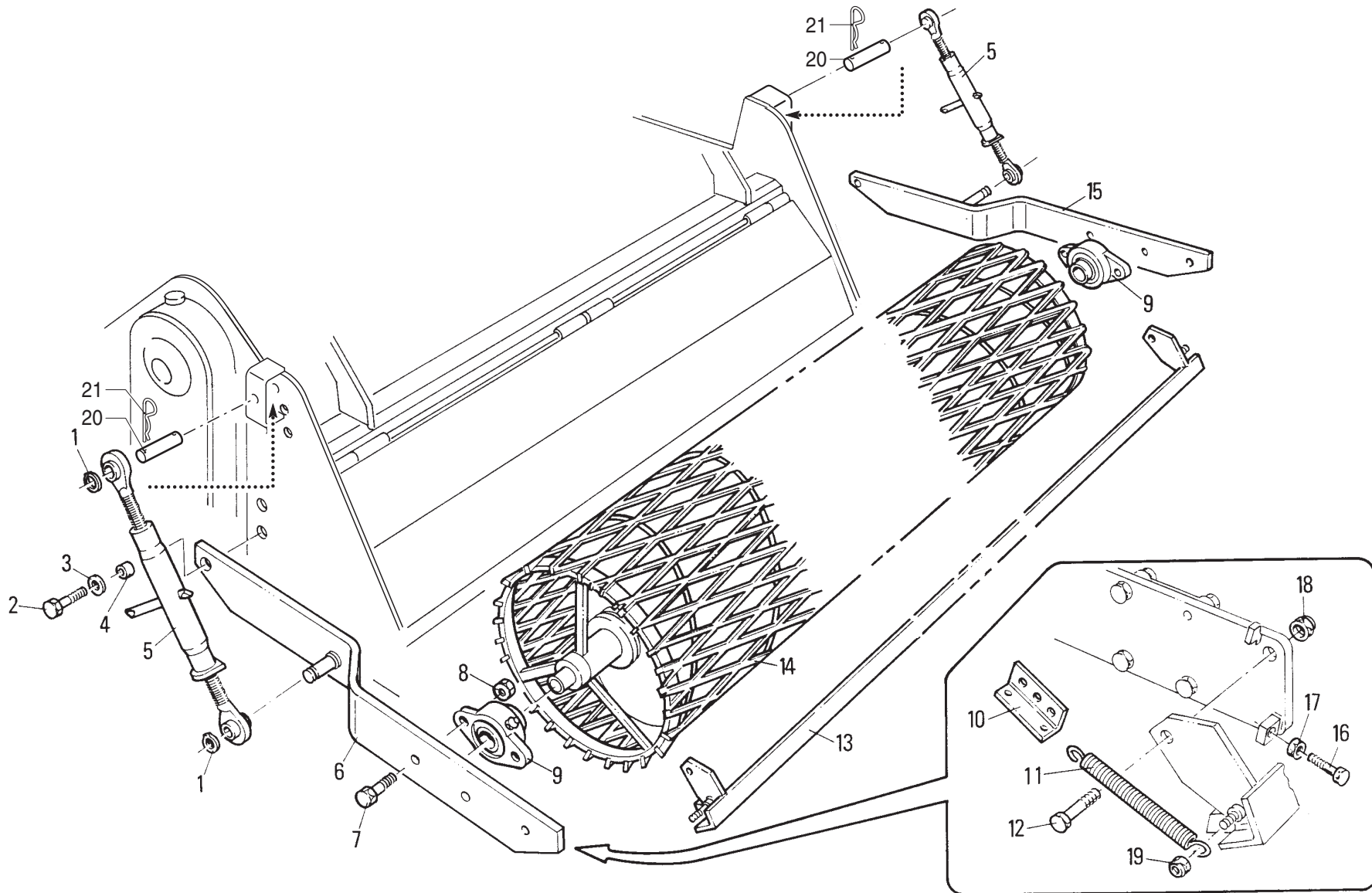
# MURATORI MZ61SXL

# TAV. 3.0

POS.	N° CODICE	Q.	DESCRIZIONE	DESIGNATION	BENENNUNG	DESCRIPTION	DESIGNAZIONE	Da matr. De nr. serie Vom Seriennr. From serial nr.	Fino matr. Jusqu'au nr. serie Bis Seriennr. Up to serial nr.
1	66005200	1	ANELLO TENUTA	JOINT D'ETANCHEITE	DICHTUNGSRING	JUNT RING	35 x 72 x 12		
2	63000600	1	ANELLO ELASTICO	ARRETOIR	SPANNRING	SNAP-RING	Ø 35 E UNI 7435		
3	68004200	2	SPESSORE	EPAISSEUR	DISTANZRING	SPACER	35 x 48		
4	67003700	1	CUSCINETTO	ROULEMENT	LAGER	BEARING	6207		
5	32059500	1	DISTANZIALE	ENTRETOISE	DISTANZSTÜCK	SPACER			
6	63000300	1	ANELLO ELASTICO	ARRETOIR	SPANNRING	SNAP-RING	Ø 72 I UNI 7437		
7	67000300	1	CUSCINETTO	ROULEMENT	LAGER	BEARING	30207		
8	10019400	1	ALBERO	ARBRE	WELLE	SHAFT			
9	66005300	2	ANELLO TENUTA	JOINT D'ETANCHEITE	DICHTUNGSRING	JUNT RING	60 x 95 x 10 Lab. parap.		
10	63003700	2	ANELLO ELASTICO	ARRETOIR	SPANNRING	SNAP-RING	Ø 95 I UNI 7437		
11	67003300	2	CUSCINETTO	ROULEMENT	LAGER	BEARING	6012		
12	68029500	2	SPESSORE	EPAISSEUR	DISTANZRING	SPACER	85 x 94		
13	01010400	1	SCATOLA	CARTER	GEHÄUSE	GEARBOX			
14	32059600	1	CANOTTO ESAG.	TUBE	ROHR	TUBE			
15	65001800	1	LINGUETTA	CLAVETTE	KEIL	KEY	14 x 9 x 35		
16	10019500	1	CORONA	COURONNE	KRANZ	CROWN			
17	61000400	2	RONDELLA	RONDELLE	SCHEIBE	WASHER	DENT. INT. Ø 10 UNI 3704		
18	60004000	2	VITE	VIS	SCHRAUBE	SCREW	TE 10 x 20 UNI 5739 8,8		
19	68002500	1	TAPPO	BOUCHON	STOPFEN	PLUG	3/8 Esag. Est.		
20	68008700	2	TAPPO	BOUCHON	STOPFEN	PLUG	3/8 Conico		
21	39080900	1	COPERCHIO	COUVERCLE	DECKEL	COVER			
22	80012500	1	GUARNIZIONE	GARNITURE	DICHTUNG	SEAL			
23	80009000	1	GUARNIZIONE	GARNITURE	DICHTUNG	SEAL			
24	67001900	1	CUSCINETTO	ROULEMENT	LAGER	BEARING	6308		
25	10013100	1	SUPPORTO	SUPPORT	HALTERUNG	SUPPORT			
26	66000800	1	ANELLO TENUTA	JOINT D'ETANCHEITE	DICHTUNGSRING	JUNT RING	50 x 80 x 10		





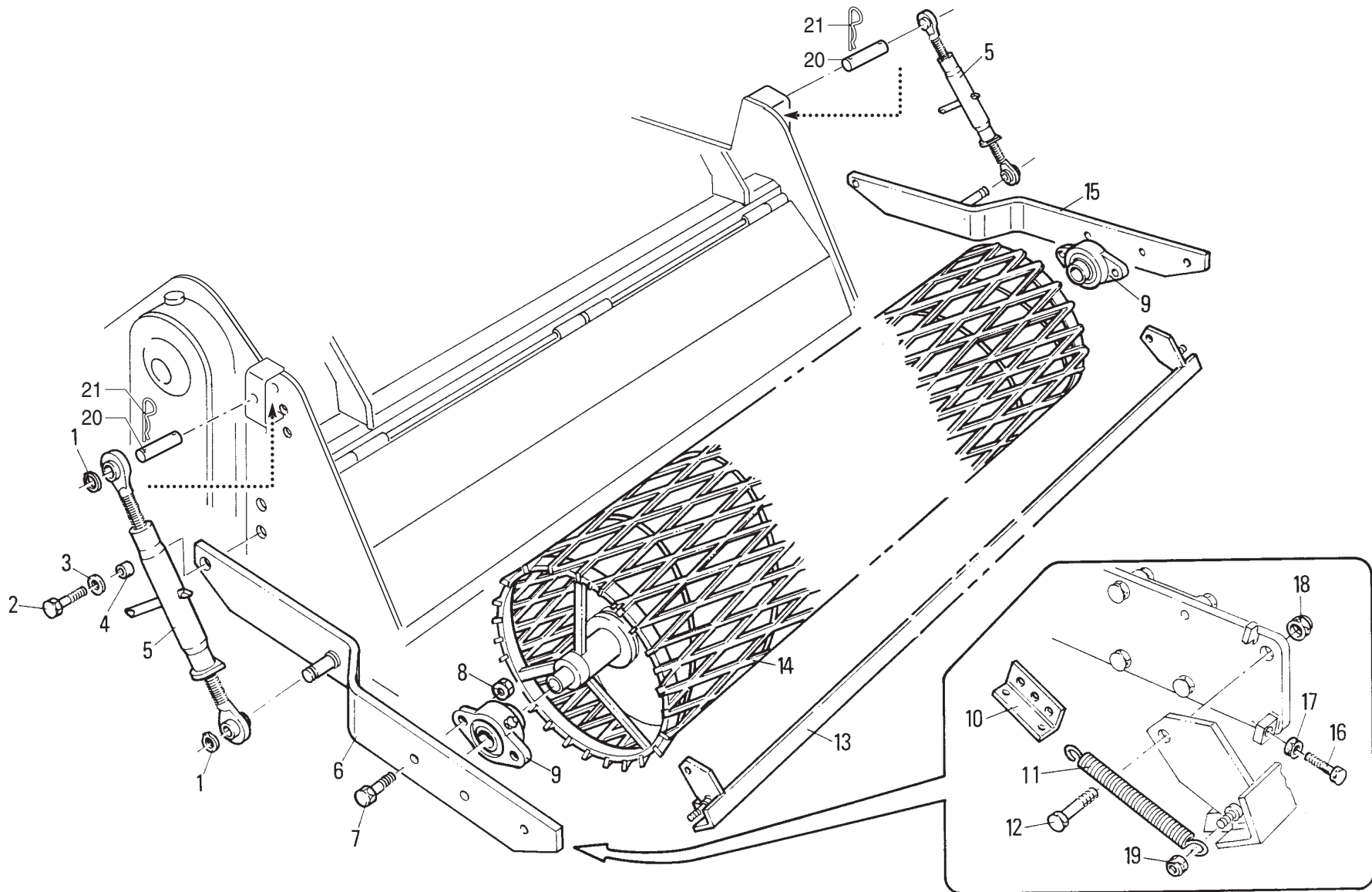




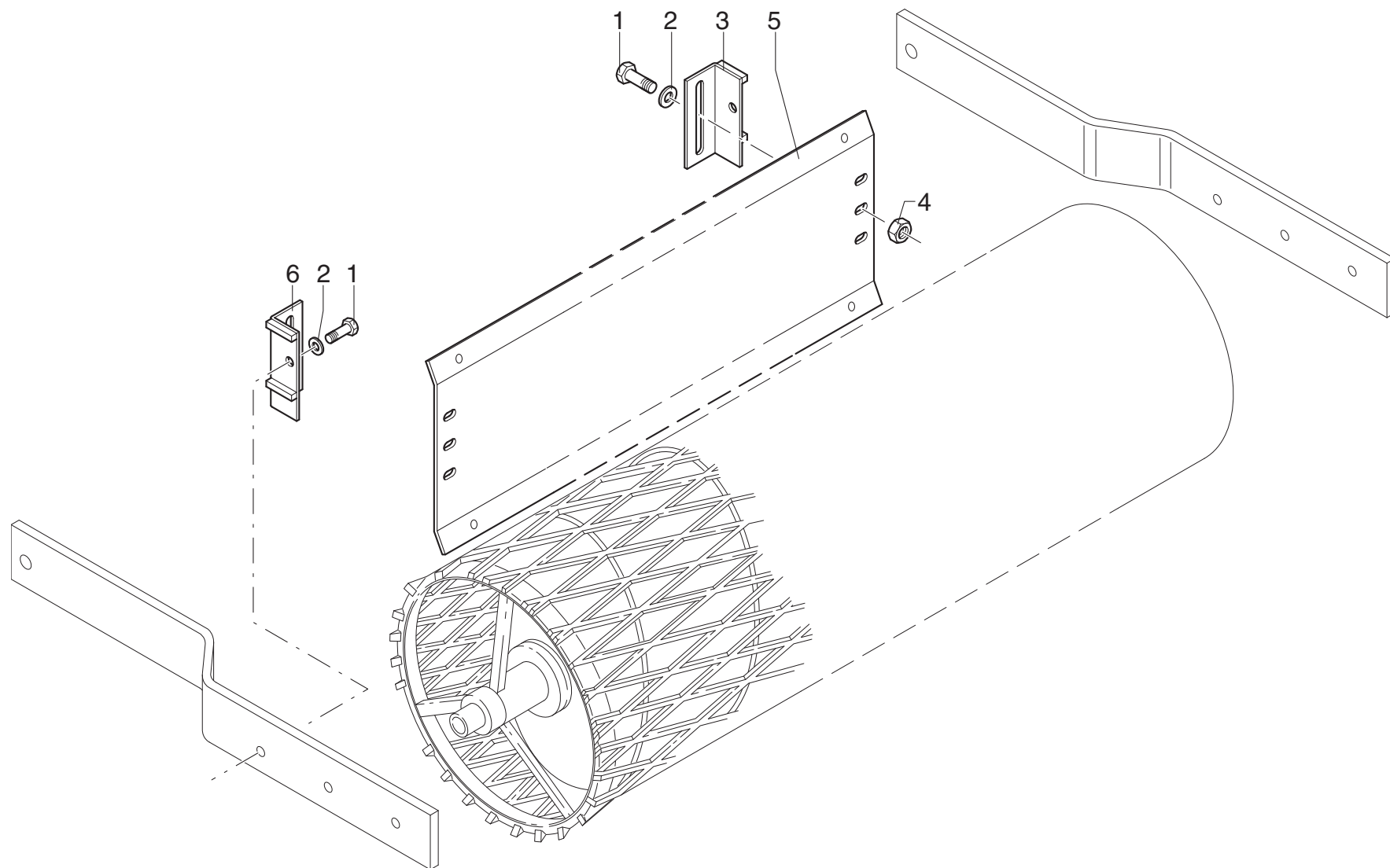
# MURATORI MZ61SXL

TAV. 4.0

POS.	N° CODICE	Q.	DESCRIZIONE	DESIGNATION	BENENNUNG	DESCRIPTION	DESIGNAZIONE	Da matr. De nr. serie Vom Seriennr. From serial nr.	Fino matr. Jusqu'au nr. serie Bis Seriennr. Up to serial nr.
1	63005900	4	ANELLO ELASTICO	ARRETOIR	SPANNRING	SNAP-RING	Ø 19 E UNI 7435		
2	60026400	2	VITE	VIS	SCHRAUBE	SCREW	TE 14 x 40 UNI 5739		
3	61006600	2	RONDELLA	RONDELLE	SCHEIBE	WASHER	PIANA Ø 14 UNI 6592		
4	32156500	2	BOCCOLA	DOUILLE	BUCHSE	BUSHING			
5	68020300	2	TENDITORE	TENDEUR	SPANNSCHLOSS	COUPLING-SLEEVE			
6	40236700	1	BRACCIO SX	BRAS (G)	ARM (LINKS)	ARM (LH)	105 - 165		132233
6	40321600	1	BRACCIO SX	BRAS (G)	ARM (LINKS)	ARM (LH)		132234	
7	60030400	4	VITE	VIS	SCHRAUBE	SCREW	TE 12 x 40 UNI 5739		
8	62010600	4	DADO	ECROU	MUTTER	NUT	M 12 x 1,75 AUTOBLOCC.		
9	67007900	2	SUPPORTO	SUPPORT	HALTERUNG	SUPPORT	UCFL 205		
10	34027500	2	REGOLAZIONE	REGULATEUR	MECHANISCHER REGLER	GOVERNOR			
11	68085500	2	MOLLA	RESSORT	FEDER	SPRING			
12	60023200	2	VITE	VIS	SCHRAUBE	SCREW	TE 14 x 35 UNI 5739 8,8 ZNT		
13	40237300	1	RASCHIARULLO	GRATTOIR	SCHABEISEN	SCRAPER	105		
13	40237400	1	RASCHIARULLO	GRATTOIR	SCHABEISEN	SCRAPER	125		
13	40237500	1	RASCHIARULLO	GRATTOIR	SCHABEISEN	SCRAPER	145		
13	40237600	1	RASCHIARULLO	GRATTOIR	SCHABEISEN	SCRAPER	165		
14	42061500	1	RULLO	ROULEAU	WALZE	ROLLER	105		
14	42061000	1	RULLO	ROULEAU	WALZE	ROLLER	125		
14	42061100	1	RULLO	ROULEAU	WALZE	ROLLER	145		
14	42061200	1	RULLO	ROULEAU	WALZE	ROLLER	165		
15	40236800	1	BRACCIO DX	BRAS (D)	ARM (RECHTS)	ARM (RH)	105 - 165		132233
15	40321700	1	BRACCIO DX	BRAS (D)	ARM (RECHTS)	ARM (RH)		132234	
16	60022200	2	VITE	VIS	SCHRAUBE	SCREW	TE 10 x 50 UNI 5739		
17	62003200	2	DADO	ECROU	MUTTER	NUT	M 10 x 1,5 UNI 5588		
18	62010800	2	DADO	ECROU	MUTTER	NUT	M 14 AUTOBLOCC.		











## MURATORI MZ61SXL

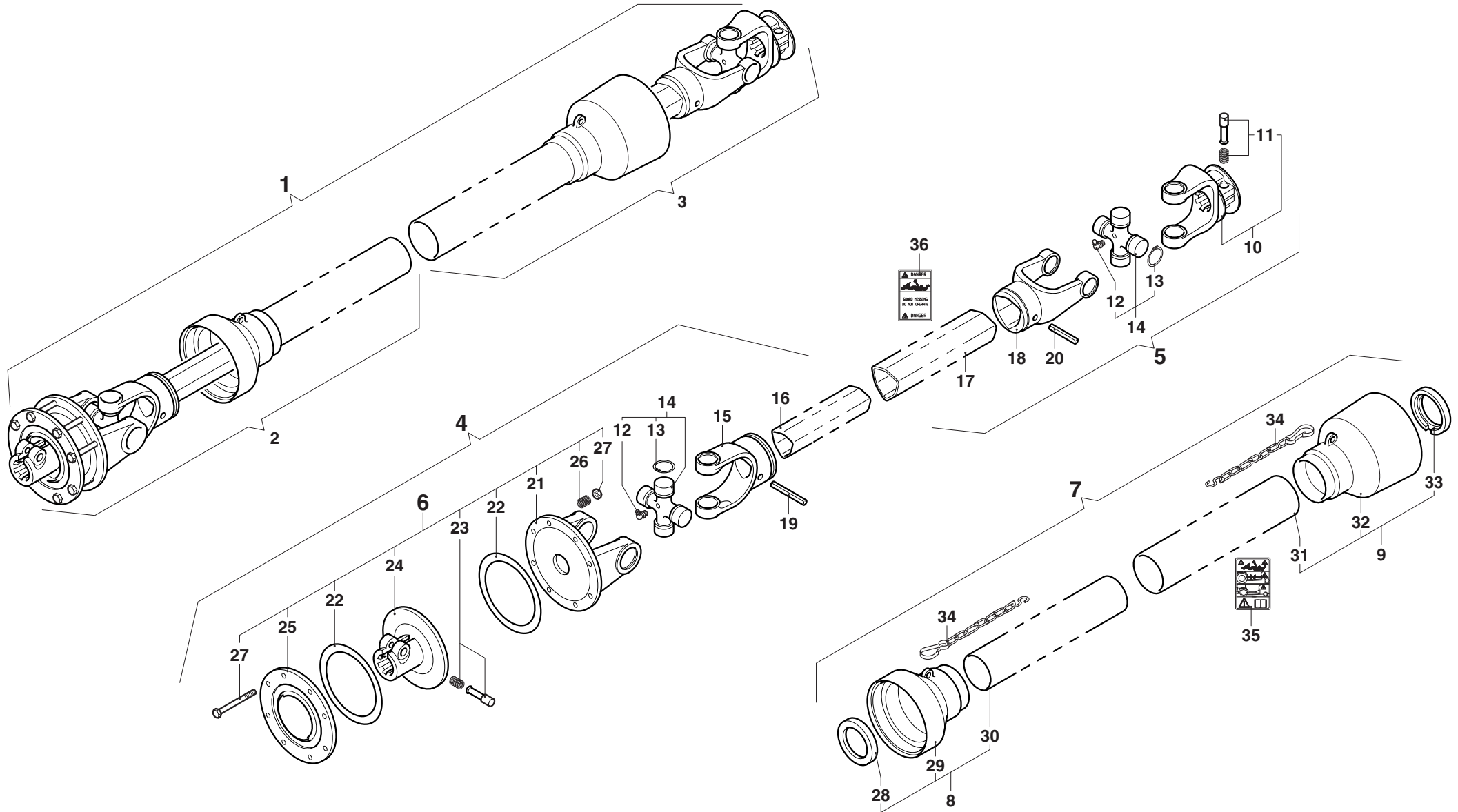
TAV. 6.0

POS.	N° CODICE	Q.	DESCRIZIONE	DESIGNATION	BENENNUNG	DESCRIPTION	DESIGNAZIONE	Da matr. De nr. serie Vom Seriennr. From serial nr.	Fino matr. Jusqu'au nr. serie Bis Seriennr. Up to serial nr.
1	63005900	4	ANELLO ELASTICO	ARRETOIR	SPANNRING	SNAP-RING	Ø 19 E UNI 7435		
2	60026400	2	VITE	VIS	SCHRAUBE	SCREW	TE 14 x 40 UNI 5739		
3	61006600	2	RONDELLA	RONDELLE	SCHEIBE	WASHER	PIANA Ø 14 UNI 6592		
4	32156500	2	BOCCOLA	DOUILLE	BUCHSE	BUSHING			
5	68020300	2	TENDITORE	TENDEUR	SPANNSCHLOSS	COUPLING-SLEEVE			
6	40236700	1	BRACCIO SX	BRAS (G)	ARM (LINKS)	ARM (LH)	105 - 165		132233
6	40321600	1	BRACCIO SX	BRAS (G)	ARM (LINKS)	ARM (LH)		132234	
7	60030400	4	VITE	VIS	SCHRAUBE	SCREW	TE 12 x 40 UNI 5739		
8	62010600	4	DADO	ECROU	MUTTER	NUT	M 12 x 1,75 AUTOBLOCC.		
9	67007900	2	SUPPORTO	SUPPORT	HALTERUNG	SUPPORT	UCFL 205		
10	60021200		VITE	VIS	SCHRAUBE	SCREW	TE 12 x 35 UNI 5739		
11	40262900	1	SUPPORTO	SUPPORT	HALTERUNG	SUPPORT	105		
11	40263000	1	SUPPORTO	SUPPORT	HALTERUNG	SUPPORT	125		
11	40263100	1	SUPPORTO	SUPPORT	HALTERUNG	SUPPORT	145		
11	40263200	1	SUPPORTO	SUPPORT	HALTERUNG	SUPPORT	165		
12	60021300		VITE	VIS	SCHRAUBE	SCREW	TE 10 x 30 UNI 5737		
13	30198100	1	RASCHIARULLO	GRATTOIR	SCHABEISEN	SCRAPER	105		
13	30198200	1	RASCHIARULLO	GRATTOIR	SCHABEISEN	SCRAPER	125		
13	30198300	1	RASCHIARULLO	GRATTOIR	SCHABEISEN	SCRAPER	145		
13	30198400	1	RASCHIARULLO	GRATTOIR	SCHABEISEN	SCRAPER	165		
14	42070200	1	RULLO	ROULEAU	WALZE	ROLLER	105		
14	42070300	1	RULLO	ROULEAU	WALZE	ROLLER	125		
14	42070400	1	RULLO	ROULEAU	WALZE	ROLLER	145		
14	42070500	1	RULLO	ROULEAU	WALZE	ROLLER	165		
15	40236800	1	BRACCIO DX	BRAS (D)	ARM (RECHTS)	ARM (RH)	105 - 165		132233
15	40321700	1	BRACCIO DX	BRAS (D)	ARM (RECHTS)	ARM (RH)		132234	





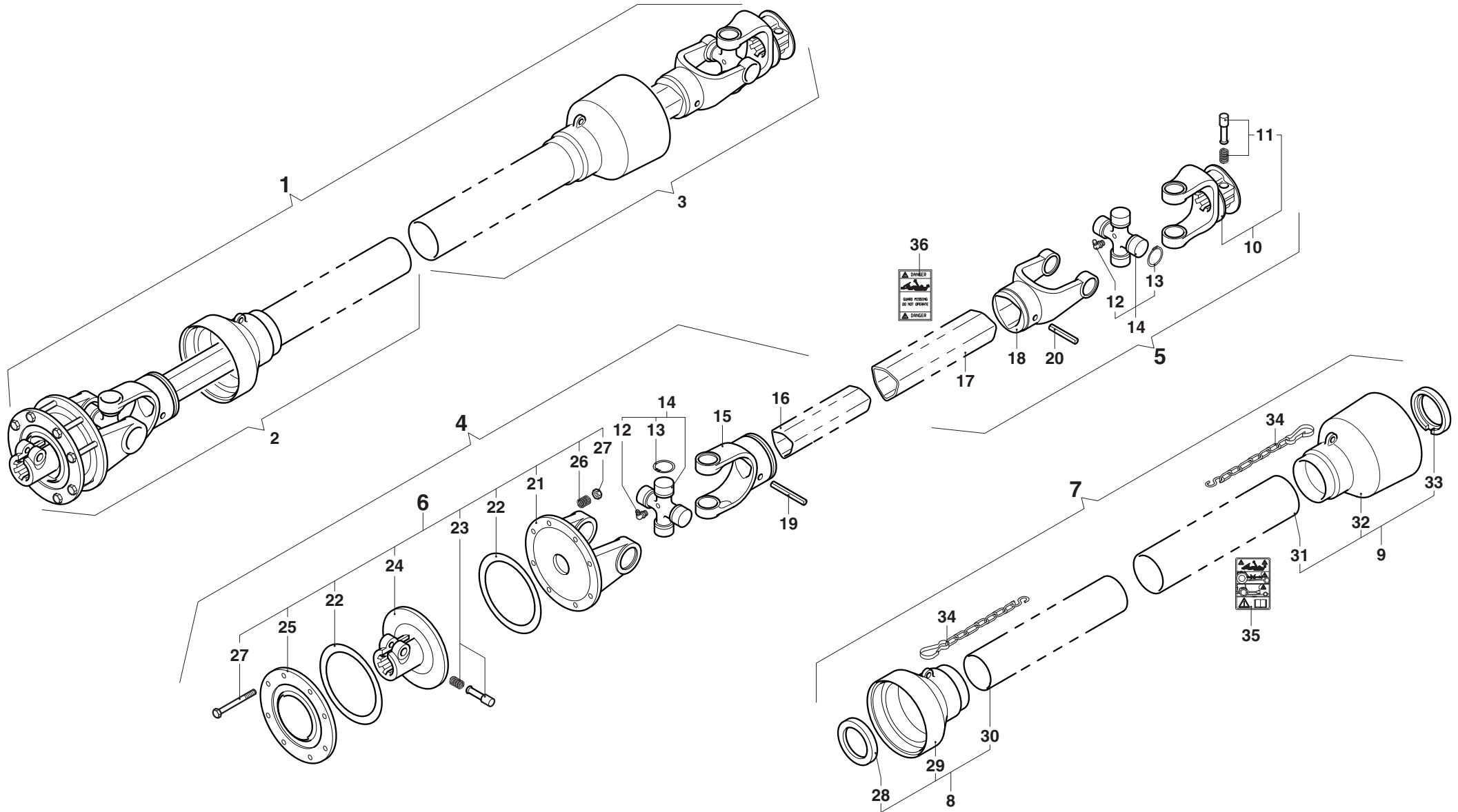




# MURATORI MZ61SXL

# TAV. 7.0

POS.	N° CODICE	Q.	DESCRIZIONE	DESIGNATION	BENENNUNG	DESCRIPTION	DESIGNAZIONE	Da matr. De nr. serie Vom Seriennr. From serial nr.	Fino matr. Jusqu'au nr. serie Bis Seriennr. Up to serial nr.
1	AB408FF1DO	1	ALBERO CARDANICO COMPLETO	ARBRE A JOINTS DE CARDAN	KARDANWELLE	PTO SHAFT			
2	B408001243	1	SEMIALBERO INTERNO	DEMI-ARBRE INTERIEUR	INNENHALBWELLE	INTERNAL HALF SHAFT			
3	B408002	1	SEMIALBERO ESTERNO	DEMI-ARBRE EXTERIEUR	AUSSENHALBWELLE	EXTERNAL HALF SHAFT			
4	B50851243	1	SEMIALBERO INTERNO	DEMI-ARBRE INTERIEUR	INNENHALBWELLE	INTERNAL HALF SHAFT			
5	B50852S60	1	SEMIALBERO ESTERNO	DEMI-ARBRE EXTERIEUR	AUSSENHALBWELLE	EXTERNAL HALF SHAFT			
6	086105	1	FRIZIONE	EMBRAYAGE	KUPPLUNG	CLUTCH			
7	083B05085SC	1	PROTEZIONE	PROTECTION	SCHUTZ	GUARD			
8	083B040801	1	PROTEZIONE INTERNA	PROTECTION INTERIEURE	INNENSCHUTZ	INTERNAL GUARD			
9	083B040802	1	PROTEZIONE ESTERNA	PROTECTION EXTERIEURE	AUSSENSCHUTZ	EXTERNAL GUARD			
10	0800503S60	1	FORCELLA	FOURCHE	GABEL	YOKE			
11	0435000300	1	PULSANTE	BOUTON	DRUCKKNOPF	PUSH BUTTON			
12	09840081002	2	INGRASSATORE	GRAISSEUR	SCHMIERNIPPEL	GREASE FITTING			
13	09802030	8	ANELLO ELASTICO	ARRETOIR	SPANNRING	SNAP-RING			
14	08205	2	CROCIERA	CROISILLON	KREUZSTÜCK	SPIDER			
15	08005011	1	FORCELLA	FOURCHE	GABEL	YOKE			
16	09881364100	1	TUBO INTERNO	TUBE INTERIEUR	INNENROHR	INTERNAL TUBE			
17	09881433100	1	TUBO ESTERNO	TUBE EXTERIEUR	AUSSENROHR	EXTERNAL TUBE			
18	08005021	1	FORCELLA	FOURCHE	GABEL	YOKE			
19	098700865	1	SPINA ELASTICA	GOUPILLE ELASTIQUE	SPANNSTIFT	ELASTIC PIN			
20	098700870	1	SPINA ELASTICA	GOUPILLE ELASTIQUE	SPANNSTIFT	ELASTIC PIN			
21	086910105	1	FORCELLA	FOURCHE	GABEL	YOKE			
22	09833140	2	DISCO	DISQUE	SCHEIBE	DISC			
23	0986014075	1	PULSANTE	BOUTON	DRUCKKNOPF	PUSH BUTTON			
24	0869107A60	1	MOZZO	MOYEU	NABE	HUB			
25	869112	1	DISCO	DISQUE	SCHEIBE	DISC			











**MURATORI S.p.A.**

Via Pavarello, 21 - 41051 Castelnuovo Rangone (MO) Italy - Tel. 059.5330611 Fax 059.537259

**[www.muratoriequip.it](http://www.muratoriequip.it)** *[info@muratoriequip.it](mailto:info@muratoriequip.it)*

**Capitale sociale Euro 480.000 interamente versato**

**Registro Imprese di Modena**

**Codice fiscale e numero d'iscrizione: 00708860366**