



# MURATORI

**TIPO-TYPE-TYP  
MZ6 - MZ6R**

**CATALOGO RICAMBI**  
**Catalogue Pièces Detachées**  
**Ersatzteilkatalog**  
**Spare Parts Catalogue**  
**Catálogo Recambios**

**EDIZIONE 09/2014**





NORME PER LE ORDINAZIONI - COMMANDES/NORMES - BESTELLNORMEN - HOW TO ORDER

MZ6  
MZ6R

Per ordinare parti di ricambio specificare:

- tipo e matricola della macchina (apposti sulla macchina o sui documenti di acquisto);
- numero del riferimento del pezzo nel disegno (Pos.), numero della tavola (Tav.) e numero di codice

**N.B.:** le indicazioni destro o sinistro vengono date guardando la macchina da dietro.

*Pour les commandes de pièces de rechange veuillez spécifier:*

- *type et numéro de série de la machine (indiqués sur la machine et sur le bon d'achat);*
- *numéro de référence du pièce sur le plan (Pos.), numéro du plan (Tav.) et numéro de code (codice)*

**N.B.:** *les indications droite ou gauche sont données en regardant la machine par derrière.*

*Zum Bestellen von Ersatzteilen folgendes angeben:*

- *Typ und Serien-Nr. der Maschine (zu finden auf der Maschine oder der Einkaufspapieren);*
- *Bezug-Nr. des Ersatzteils auf der Zeichnung (Pos.), Zeichnungsnummer (Tav.) und Kodenummer (codice)*

**N.B.:** *die Angaben rechts und links verstehen sich so, dass man hinter der Maschine steht.*

When ordering spare parts specify:

- machine type and serial number (found on the machine or on the purchasing documents);
- reference number of the part on the relative drawing (Pos.) number of the drawing (Tav.) and part number (codice)

**N.B.:** right-hand or left-hand indications are made by viewing the machine from the rear.



**TAV. 1.0**

GRUPPO TELAIO  
ENSEMBLE CHASSIS  
SATZ FÜR RAHMEN  
KIT FOR FRAME

**TAV. 2.0**

GRUPPO RULLO ROTORE  
ENSEMBLE ROTOR  
SATZ FÜR ROTORWELLE  
KIT FOR ROTOR SHAFT

**TAV. 3.0**

GRUPPO RULLO ROTORE  
ENSEMBLE ROTOR  
SATZ FÜR ROTORWELLE  
KIT FOR ROTOR SHAFT

**TAV. 4.0**

GRUPPO RIDUTTORE  
ENSEMBLE BOITIER  
SATZ FÜR GETRIEBE  
KIT FOR GEAR BOX

**TAV. 5.0**

GRUPPO RULLO POSTERIORE  
ENS. ROULEAU ARRIERE  
SATZ HINTERE WALZE  
KIT REAR ROLLER

**TAV. 6.0**

ZAPPATRICI DISASSATE  
FRAISES ROTATIVES DEPORTEE FIXES  
AUSSRACHSIGE BODENFRÄSEN  
OFF-CENTER ROTARY HOES

**TAV. 7.0**

ACCESSORI A COMPLETAMENTO  
OPTIONS D'ACHEVEMENT  
ZUBEHÖRE ZUR ERGÄNZUNG DER MASCHINE  
CHOICE OF EQUIPMENT COMPLETING MACHINE

**TAV. 8.0**

PROTEZIONI ANTINFORTUNISTICHE "CE" E PIEDINO DI  
APPOGGIO  
PROTECTIONS "CE" ET PIEDISTAL  
UNFALLSCHUTZVORRICHTUNGEN "CE" UND TUTZHALTER  
SAFETY GUARDS "CE" AND STANDING JACK

**TAV. 8.1**

PROTEZIONI ANTINFORTUNISTICHE "CE" E PIEDINO DI  
APPOGGIO  
PROTECTIONS "CE" ET PIEDISTAL  
UNFALLSCHUTZVORRICHTUNGEN "CE" UND TUTZHALTER  
SAFETY GUARDS "CE" AND STANDING JACK

**TAV. 9.0**

ALBERO CARDANICO COMPLETO - AB408SFDO (125-165)  
ARBRE A JOINTS DE CARDAN - AB408SFDO (125-165)  
KARDANWELLE - AB408SFDO (125-165)  
PTO SHAFT - AB408SFDO (125-165)

**TAV. 10.0**

ALBERO CARDANICO COMPLETO - AB5085SF (185-205)  
ARBRE A JOINTS DE CARDAN - AB5085SF (185-205)  
KARDANWELLE - AB5085SF (185-205)  
PTO SHAFT - AB5085SF (185-205)

**TAV. 11.0**

ALBERO CARDANICO COMPLETO - AE408FSBDO (125-165)  
ARBRE A JOINTS DE CARDAN - AE408FSBDO (125-165)  
KARDANWELLE - AE408FSBDO (125-165)  
PTO SHAFT - AE408FSBDO (125-165)

**TAV. 12.0**

ALBERO CARDANICO COMPLETO - AB508SFSB (185-205)  
ARBRE A JOINTS DE CARDAN - AB508SFSB (185-205)  
KARDANWELLE - AB508SFSB (185-205)  
PTO SHAFT - AB508SFSB (185-205)

**TAV. 13.0** Fino matr. - Jusqu'au nr. serie - Bis Seriennr. - Up to serial nr. 117536

ALBERO CARDANICO COMPLETO - AE408FF1 (125-165)  
ARBRE A JOINTS DE CARDAN - AE408FF1 (125-165)  
KARDANWELLE - AE408FF1 (125-165)  
PTO SHAFT - AE408FF1 (125-165)

**TAV. 13.1** Da matr. - De nr. serie - Vom Seriennr. - From serial nr. 117537

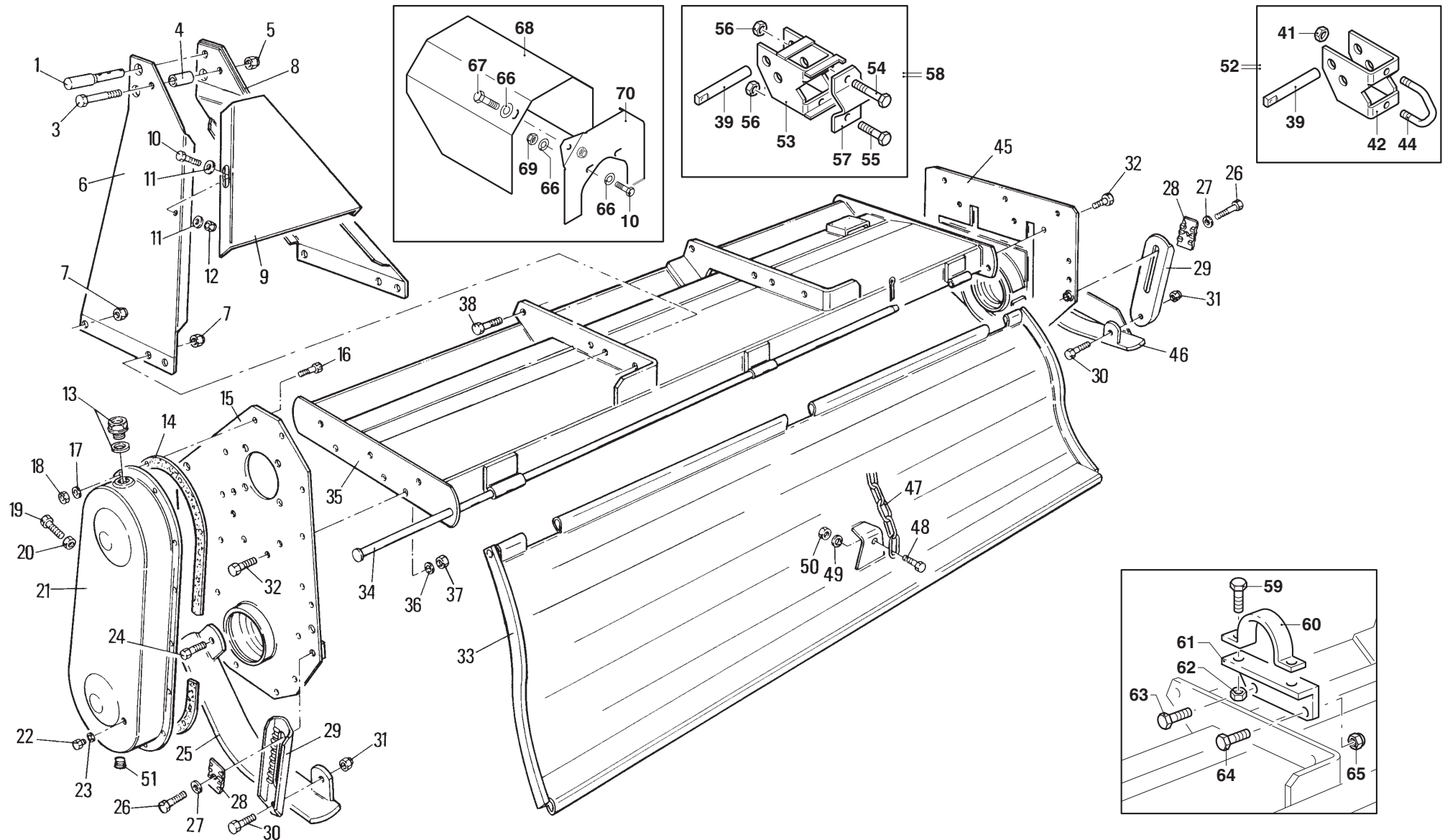
ALBERO CARDANICO COMPLETO - AB408FF1DO (125-165)  
ARBRE A JOINTS DE CARDAN - AB408FF1DO (125-165)  
KARDANWELLE - AB408FF1DO (125-165)  
PTO SHAFT - AB408FF1DO (125-165)

**TAV. 14.0** Fino matr. - Jusqu'au nr. serie - Bis Seriennr. - Up to serial nr. 117433

ALBERO CARDANICO COMPLETO - AE5085FF1 (185-205)  
ARBRE A JOINTS DE CARDAN - AE5085FF1 (185-205)  
KARDANWELLE - AE5085FF1 (185-205)  
PTO SHAFT - AE5085FF1 (185-205)

**TAV. 14.1** Da matr. - De nr. serie - Vom Seriennr. - From serial nr. 117434

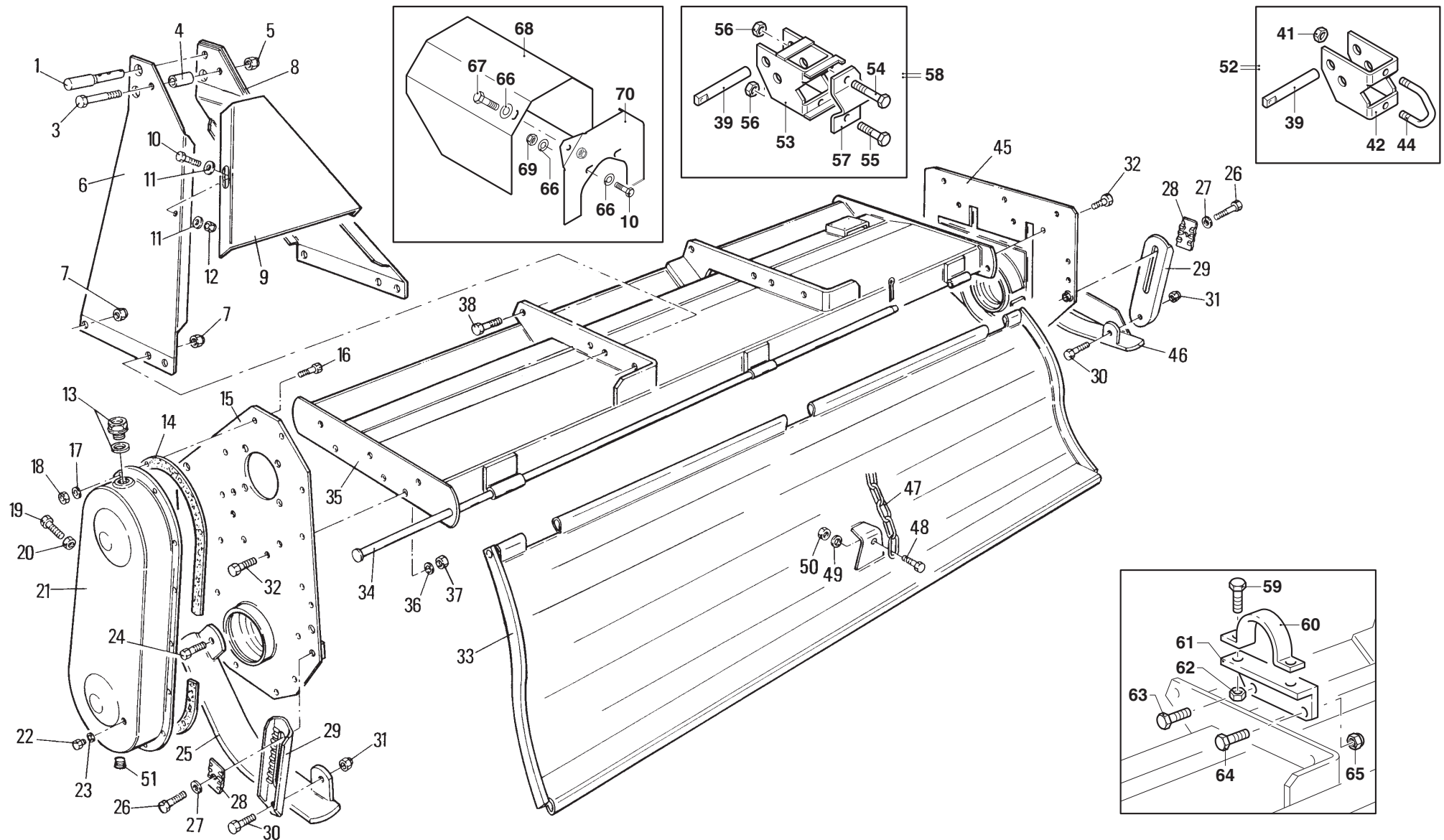
ALBERO CARDANICO COMPLETO - AB5085FF1DO (185-205)  
ARBRE A JOINTS DE CARDAN - AB5085FF1DO (185-205)  
KARDANWELLE - AB5085FF1DO (185-205)  
PTO SHAFT - AB5085FF1DO (185-205)



# MURATORI MZ6 - MZ6R

TAV. 1.0

POS.	N° CODICE	Q	DESCRIZIONE	DESIGNATION	BENENNUNG	DESCRIPTION	DESIGNAZIONE	Da matr. De nr. serie Vom Seriennr. From serial nr.	Fino matr Jusqu'au nr. serie Bis Seriennr. Up to serial nr.
1	68062000	1	PERNO	PIVOT	BOLZEN	PIN	Ø 19 - 135		
3	60023400	1	VITE	VIS	SCHRAUBE	SCREW	TE 14x90 UNI 5737 8,8 ZNT		
4	32069101	1	DISTANZIALE	ENTRETOISE	DISTANZSTÜCK	SPACER			
5	62010800	1	DADO	ECROU	MUTTER	NUT	M 14x2AUT ALTO		
6	40295700	1	ARCATA SX	ARCADE (G)	ARKADE (LINKS)	ARCADE (LH)			
7	62010800	6	DADO	ECROU	MUTTER	NUT	M 14x2AUT ALTO		
8	40295800	1	ARCATA DX	ARCADE (D)	ARKADE (RECHTS)	ARCADE (RH)			
9	39099401	1	CHIUSURA	FERMATURE	VERSCHLUSS	LOCK			
10	60022800	4	VITE	VIS	SCHRAUBE	SCREW	TE 8x20 UNI 5739 8,8 ZNT		
11	61004700	4	RONDELLA	RONDELLE	SCHEIBE	WASHER	PIANA Ø8 UNI 6592 ZNT		
12	62007200	2	DADO	ECROU	MUTTER	NUT	M 8x1,25 ALTO UNI 5587 ZNT		
13	68000500	1	TAPPO	BOUCHON	STOPFEN	PLUG			
14	80005700	1	GUARNIZIONE	GARNITURE	DICHTUNG	SEAL			
15	40223700	1	PIASTRA	PLAQUE	PLATTE	PLATE			
16	60000900	14	VITE	VIS	SCHRAUBE	SCREW	TE 8x20 UNI 5739 8,8		
17	61000600	14	RONDELLA	RONDELLE	SCHEIBE	WASHER	DENT INT Ø8 UNI 3704		
18	62000700	14	DADO	ECROU	MUTTER	NUT	M 8x1,25 ALTO UNI 5587		
19	60020000	1	VITE	VIS	SCHRAUBE	SCREW	TE 16x80 UNI 5739 8,8		
20	62000900	1	DADO	ECROU	MUTTER	NUT	M 16x2UNI 5587		
21	40016901	1	COPERCHIO	COUVERCLE	DECKEL	COVER			
22	60001100	1	VITE	VIS	SCHRAUBE	SCREW	TE 10x10 UNI 57394,8		
23	61000800	1	RONDELLA	RONDELLE	SCHEIBE	WASHER	PIANA Ø10 ALLUMINIO		
24	60003100	2	VITE	VIS	SCHRAUBE	SCREW	TE 14x30 UNI 57398,8		
25	45101900	1	SLITTA SX	PATIN (G)	KUFE (L)	SKID (LH)			
26	60001900	2	VITE	VIS	SCHRAUBE	SCREW	TE 14x35 UNI 57398,8		
27	61000100	2	RONDELLA	RONDELLE	SCHEIBE	WASHER	DENT INT Ø14 UNI 3704		

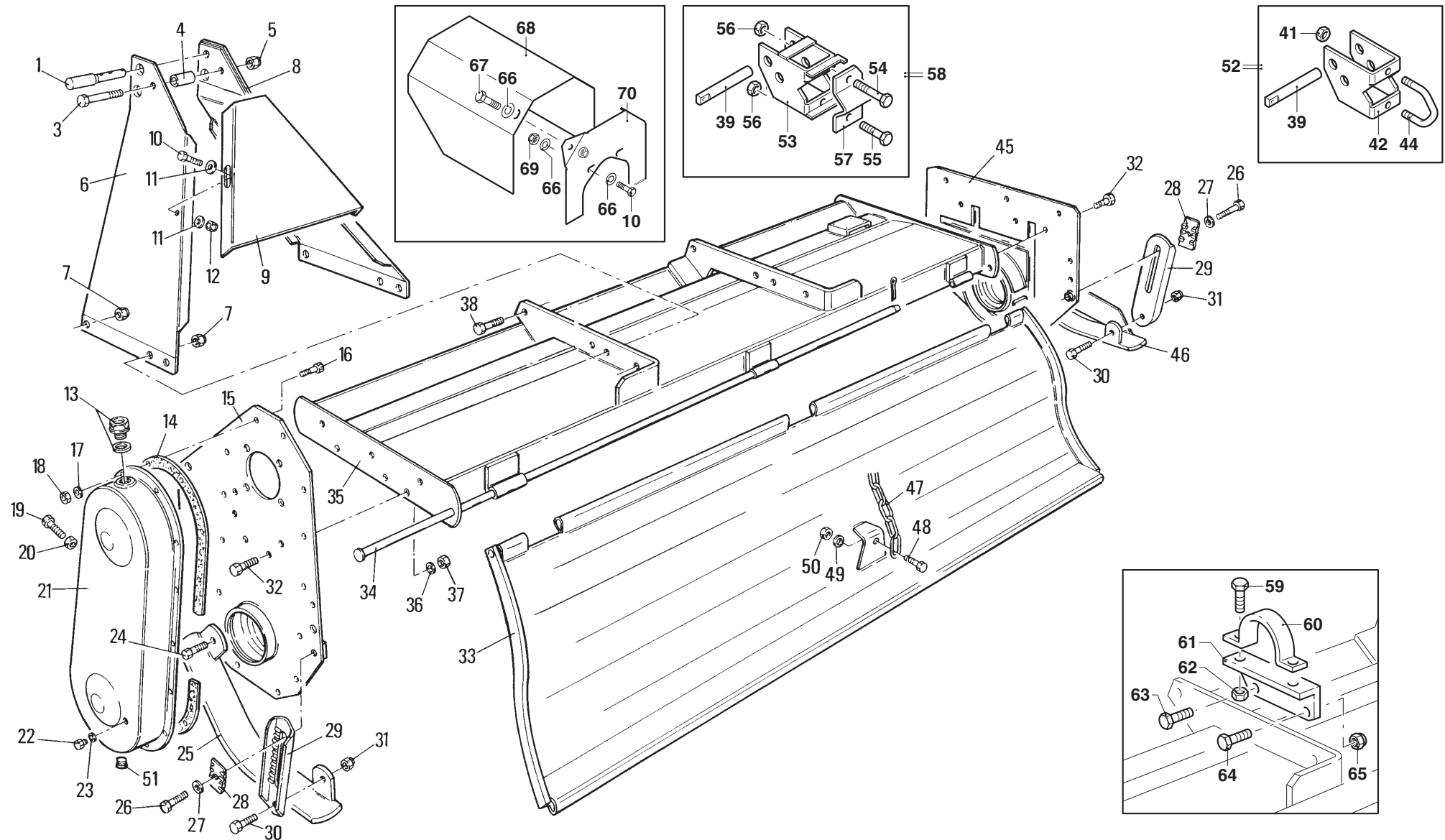




## MURATORI MZ6 - MZ6R

TAV. 1.0

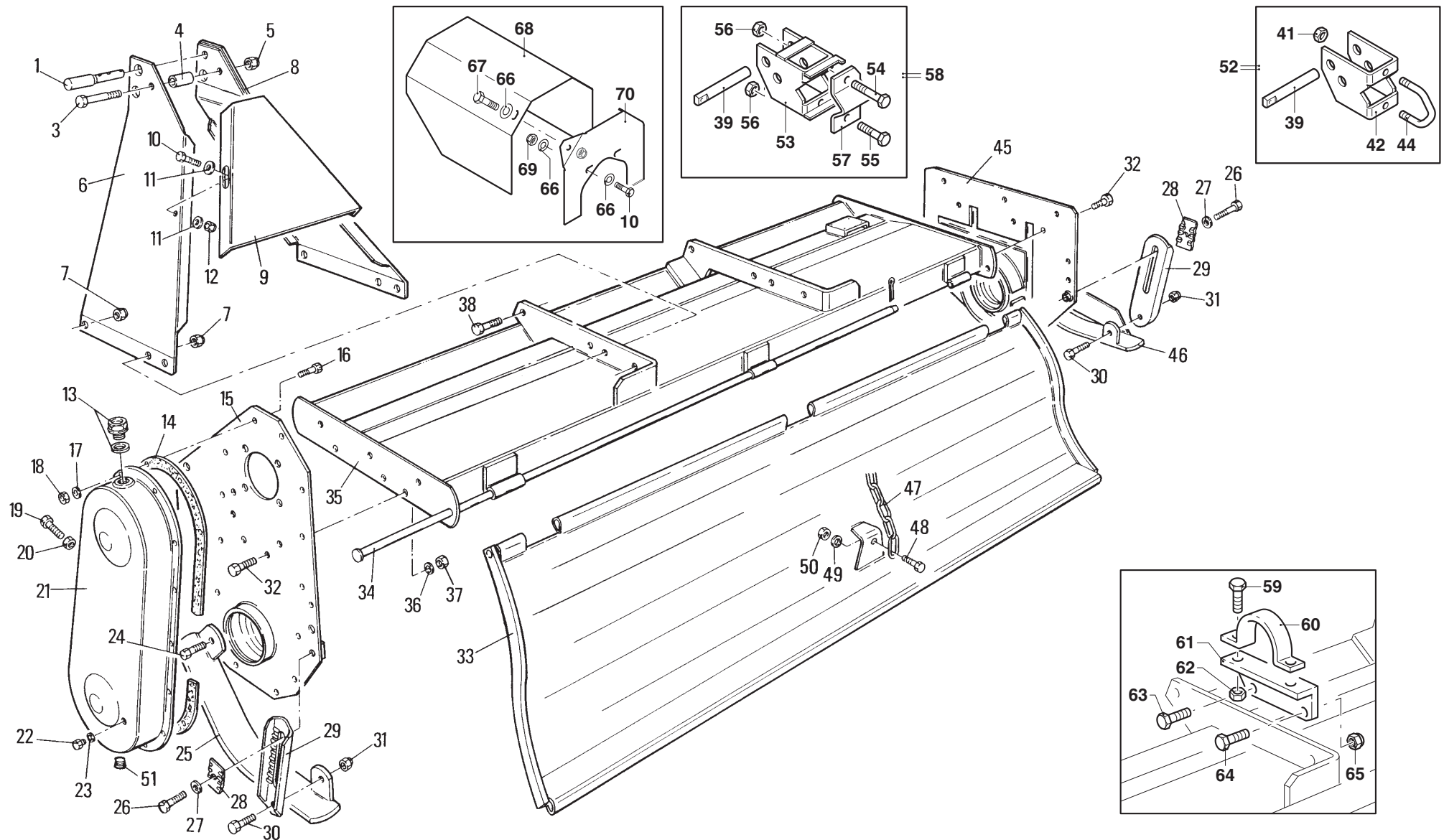
POS.	N° CODICE	Q	DESCRIZIONE	DESIGNATION	BENENNUNG	DESCRIPTION	DESIGNAZIONE	Da matr. De nr. serie Vom Seriennr. From serial nr.	Fino matr Jusqu'au nr. serie Bis Seriennr. Up to serial nr.
28	39143100	2	QUADRETTO REG.PROF.	CARRE REGOLATION	TIEFEINSTELLUNGSPLATT	DEPHT CONTROL PLATE			
29	39143000	2	ASTA REGOLAZIONE	TIGE REGOLATION	TIEFEINSTELLUNGSSTANG	DEPHT CONTROL ROD			
30	60017500	2	VITE	VIS	SCHRAUBE	SCREW	TE 14x1,5x35 UNI 55408,8		
31	62010700	2	DADO	ECROU	MUTTER	NUT	M 14x1,5AUTOBLOCC		
32	60000500	9	VITE	VIS	SCHRAUBE	SCREW	TE 12x30 UNI 57398,8		
33	41028301	1	COFANO	CAPOT	SCHUTZHAUBE	HOOD	MZ6 115		
33	41028401	1	COFANO	CAPOT	SCHUTZHAUBE	HOOD	MZ6 125		
33	41028501	1	COFANO	CAPOT	SCHUTZHAUBE	HOOD	MZ6 135		
33	41028601	1	COFANO	CAPOT	SCHUTZHAUBE	HOOD	MZ6 145		
33	41028701	1	COFANO	CAPOT	SCHUTZHAUBE	HOOD	MZ6 165		
33	41028801	1	COFANO	CAPOT	SCHUTZHAUBE	HOOD	MZ6 185		
33	41067400	1	COFANO	CAPOT	SCHUTZHAUBE	HOOD	MZ6 205		
33	41015200	1	COFANO	CAPOT	SCHUTZHAUBE	HOOD	MZ6R 165		
33	41015300	1	COFANO	CAPOT	SCHUTZHAUBE	HOOD	MZ6R 185		
34	31054800	1	ASTA	TIGE	STANGE	ROD	115		
34	31054900	1	ASTA	TIGE	STANGE	ROD	125		
34	31055000	1	ASTA	TIGE	STANGE	ROD	135		
34	31055100	1	ASTA	TIGE	STANGE	ROD	145		
34	31055200	1	ASTA	TIGE	STANGE	ROD	165		
34	31055300	1	ASTA	TIGE	STANGE	ROD	185		
34	31055400	1	ASTA	TIGE	STANGE	ROD	205		
35	41128100	1	TELAIO	CHASSIS	RAHMEN	FRAME	115		
35	41128200	1	TELAIO	CHASSIS	RAHMEN	FRAME	125		
35	41128300	1	TELAIO	CHASSIS	RAHMEN	FRAME	135		
35	41128400	1	TELAIO	CHASSIS	RAHMEN	FRAME	145		
35	41128500	1	TELAIO	CHASSIS	RAHMEN	FRAME	165		



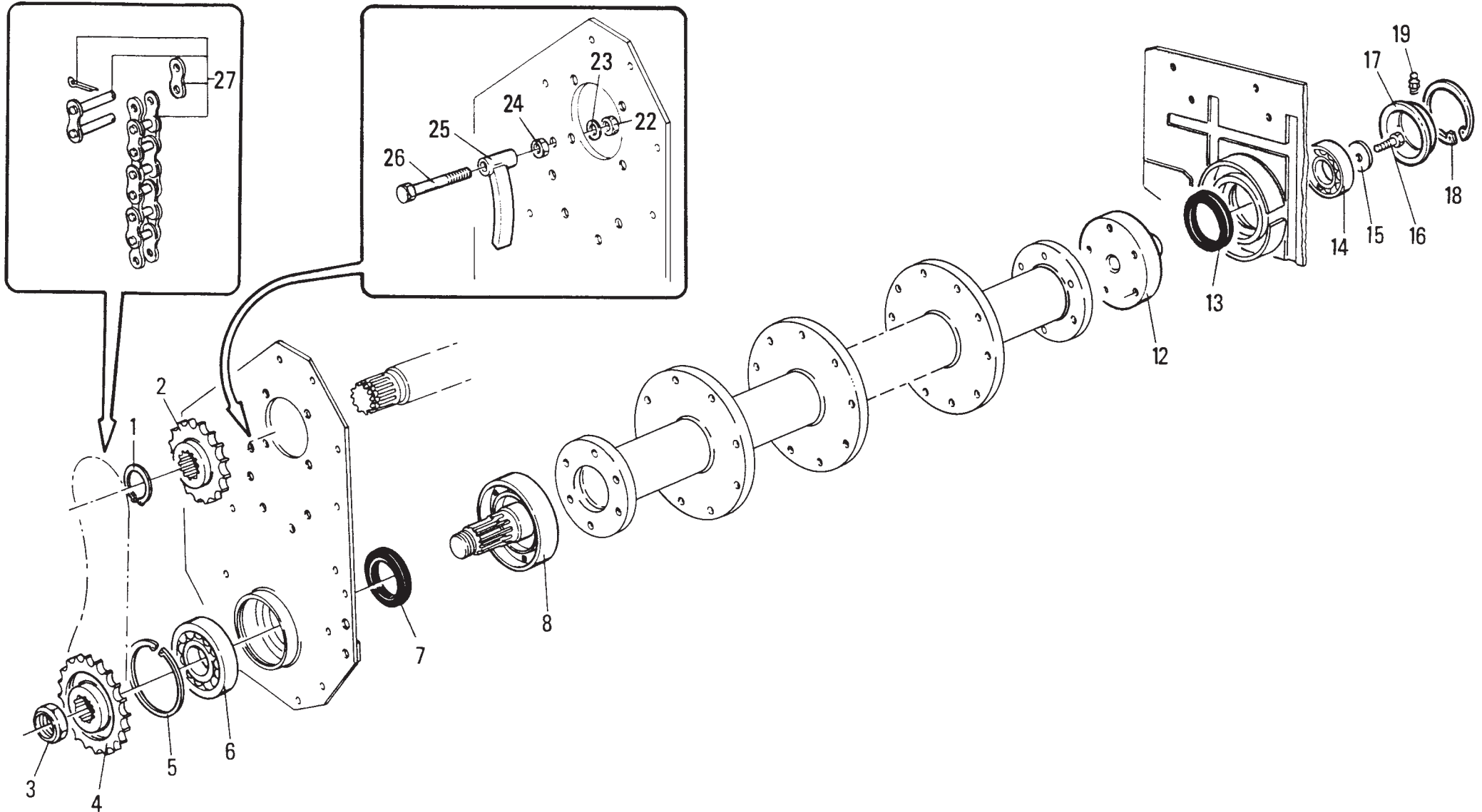
## MURATORI MZ6 - MZ6R

TAV. 1.0

POS.	N° CODICE	Q	DESCRIZIONE	DESIGNATION	BENENNUNG	DESCRIPTION	DESIGNAZIONE	Da matr. De nr. serie Vom Seriennr. From serial nr.	Fino matr Jusqu'au nr. serie Bis Seriennr. Up to serial nr.
35	41128600	1	TELAIO	CHASSIS	RAHMEN	FRAME	185		
35	41128700	1	TELAIO	CHASSIS	RAHMEN	FRAME	205		
36	61000500	9	RONDELLA	RONDELLE	SCHEIBE	WASHER	DENT INT Ø12 UNI 3704		
37	62000600	7	DADO	ECROU	MUTTER	NUT	M12x1,75 UNI 5587		
38	60023200	4	VITE	VIS	SCHRAUBE	SCREW	TE 14x35 UNI 5739 8,8 ZNT		
39	68062300	2	PERNO	PIVOT	BOLZEN	PIN			
41	62010600	4	DADO	ECROU	MUTTER	NUT	M12x1,75 AUTOBLOCCANTE		115986
42	40262100	2	STAFFA	BRIDE	BÜGEL	BRACKET			115986
44	38022301	2	CAVALLOTTO	ARRETOIR	KLEMMSTÜCK	UBOLT			115986
45	40223800	1	FIANCO	FLANC	SEITENWAND	SIDE FRAME			
46	45102000	1	SLITTA DX	PATIN (D)	KUFE (R)	SKID (RH)			
47	68022900	1	CATENA	CHAINE	KETTE	CHAIN			
48	60020400	1	VITE	VIS	SCHRAUBE	SCREW	TE 12x25 UNI 5739 8.8 ZNT		
49	61005000	1	RONDELLA	RONDELLE	SCHEIBE	WASHER	PIANA Ø12 UNI 6592 ZNT		
50	62007100	1	DADO	ECROU	MUTTER	NUT	M 12x1,75 UNI 5587 ZNT		
51	68008700	1	TAPPO	BOUCHON	STOPFEN	PLUG	3/8 CONICO		
52	51001300	1	KIT STAFFA	KIT BRIDE	BUEGELSATZ	BRACKET KIT			115986
53	40262101	2	STAFFA	BRIDE	BÜGEL	BRACKET		115987	
54	60010100	2	VITE	VIS	SCHRAUBE	SCREW	TE 12x65 UNI 5737	115987	
55	60045400	2	VITE	VIS	SCHRAUBE	SCREW	TE 12x55 UNI 5737	115987	
56	62010600	4	DADO	ECROU	MUTTER	NUT	M12x1,75 AUTOBLOCCANTE	115987	
57	30197600	2	RITEGNO	FIXAGE	BEFESTIGUNG	CLAMP			
58	51004200	1	KIT STAFFA	KIT BRIDE	BUEGELSATZ	BRACKET KIT			
59	60017900	2	VITE	VIS	SCHRAUBE	SCREW	TE 10x25 UNI 5739		
60	30207300	1	AGGANCI	CROCHET	HAKEN	HOOK			
61	39312600	1	STAFFA	BRIDE	BÜGEL	BRACKET			



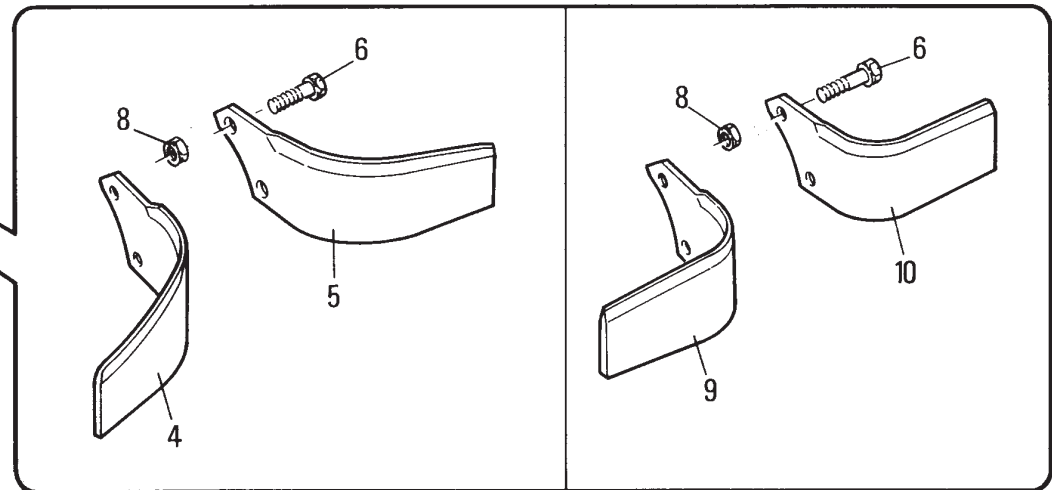
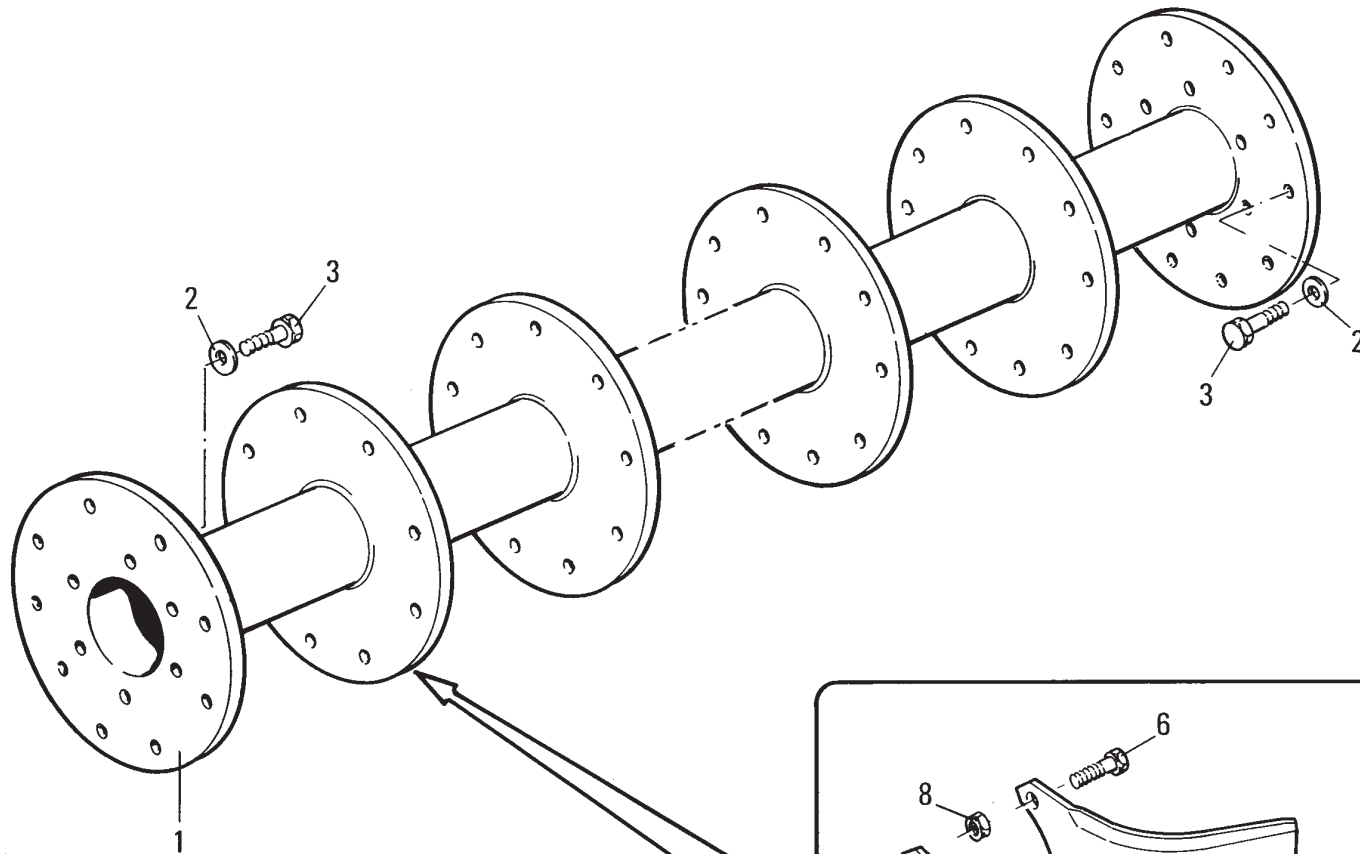




# MURATORI MZ6 - MZ6R

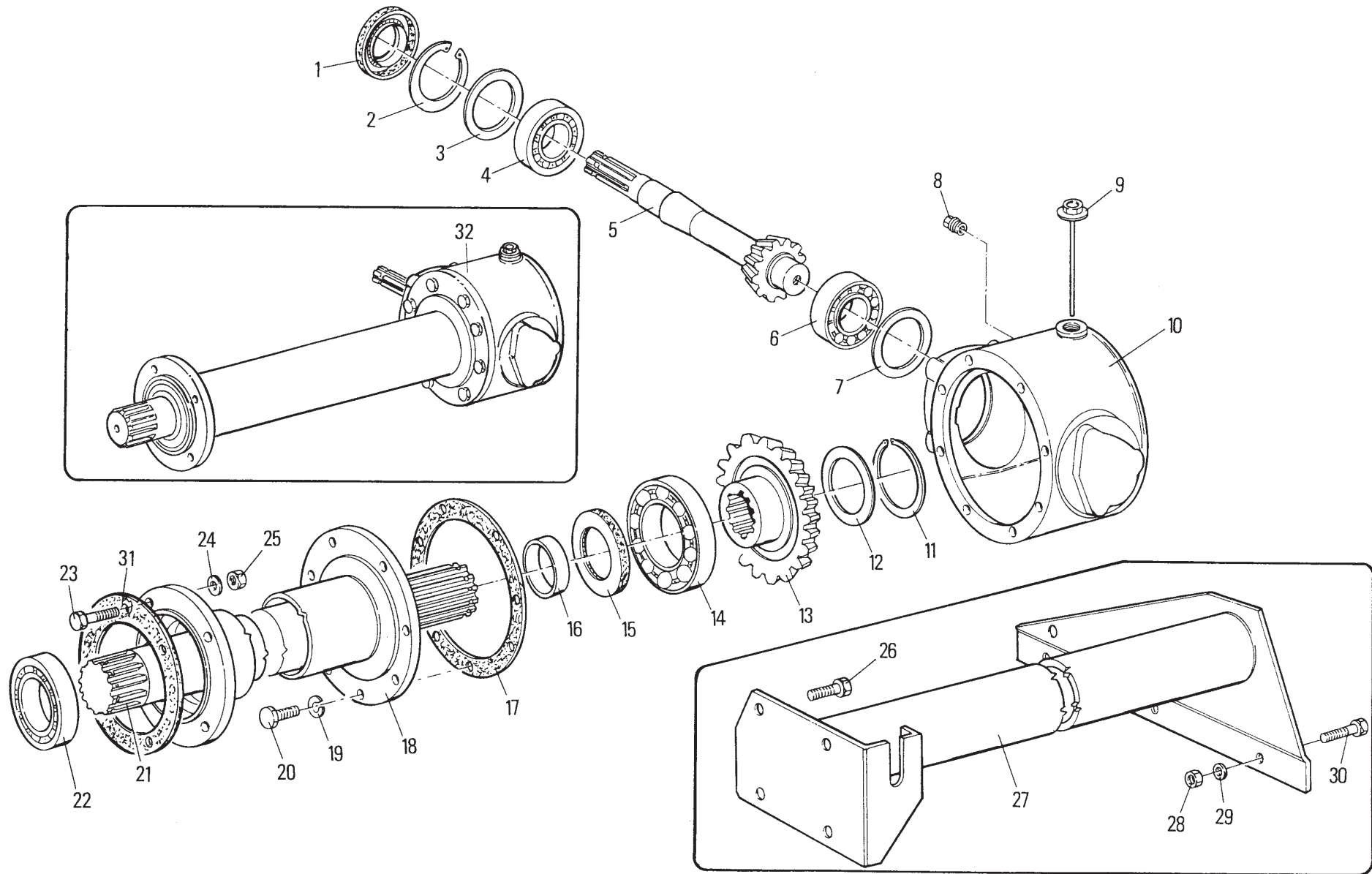
TAV. 2.0

POS.	N° CODICE	Q	DESCRIZIONE	DESIGNATION	BENENNUNG	DESCRIPTION	DESIGNAZIONE	Da matr. De nr. serie Vom Seriennr. From serial nr.	Fino matr. Jusqu'au nr. serie Bis Seriennr. Up to serial nr.
1	63000700	1	ANELLO ELASTICO	ARRETOIR	SPANNRING	SNAP-RING	Ø 40 E UNI 7435		
2	10009900	1	PIGNONE	PIGNON	RITZEL	PINION	Z 10 1" 1/4"		
2	10023900	1	PIGNONE SPECIALE	PIGNON SPECIAL	SONDER RITZEL	SPECIAL PINION	Z 11 1" 1/4" GIRI MAGGIORATI		
3	62004700	1	GHIERA	FRETTE	NUTMUTTER	RING NUT	M 40x1,5H12,1 AUTOBLOC		
4	10010000	1	CORONA	COURONNE	KRANZ	CROWN	Z 15 1"1/4"		
4	10021500	1	CORONA SPECIALE	COURONNE SPECIALE	SONDER KRANZ	SPECIAL CROWN	Z 14 1"1/4"GIRI MAGGIORATI		
5	63000100	1	ANELLO ELASTICO	ARRETOIR	SPANNRING	SNAP-RING	Ø90 I UNI 7437		
6	67000500	1	CUSCINETTO	ROULEMENT	LAGER	BEARING	6210		
7	66011400	1	ANELLO TENUTA	JOINT D'ETANCHEITE	DICHTUNGSRING	JUNT RING	55x72x10		
8	40111800	1	MOZZO SX	MOYEU (G)	NABE (LINKS)	HUB (LH)		35135	
12	40111900	1	MOZZO DX	MOYEU (D)	NABE (RECHTS)	HUD (RH)		35135	
13	66002400	1	ANELLO TENUTA	JOINT D'ETANCHEITE	DICHTUNGSRING	JUNT RING	50x72x10		
14	67004400	1	CUSCINETTO	ROULEMENT	LAGER	BEARING	6208		
15	61004600	1	RONDELLA	RONDELLE	SCHEIBE	WASHER	Ø14 Ø46 sp 4		
16	60000800	1	VITE	VIS	SCHRAUBE	SCREW	TE 14x25 UNI 5739 8,8		
17	39049001	1	COPERCHIO	COUVERCLE	DECKEL	COVER			
18	63000200	1	ANELLO ELASTICO	ARRETOIR	SPANNRING	SNAP-RING	Ø80 I UNI 7437		
19	64000200	1	INGRASSATORE	GRAISSEUR	SCHMIERNIPPEL	GREASE FITTING	M6x1 DIRITTO		
22	62000600	1	DADO	ECROU	MUTTER	NUT	M 12x1,75 UNI 5587		
23	61000500	1	RONDELLA	RONDELLE	SCHEIBE	WASHER	DENTATA INT. Ø12 UNI3704		
24	62000600	1	DADO	ECROU	MUTTER	NUT	M 12x1,75 UNI 5587		
25	40016401	1	TENDICATENA	TENDEUR DE CHAINE	KETTENHALTERUNG	CHAINE TIGHTENER			
26	60019400	1	VITE	VIS	SCHRAUBE	SCREW	TE 12x70 UNI 5737 8,8		
27	68083400	1	CATENA COMPLETA	CHAINE	KETTE	CHAIN	ASA100 1"1/4" 36MG		





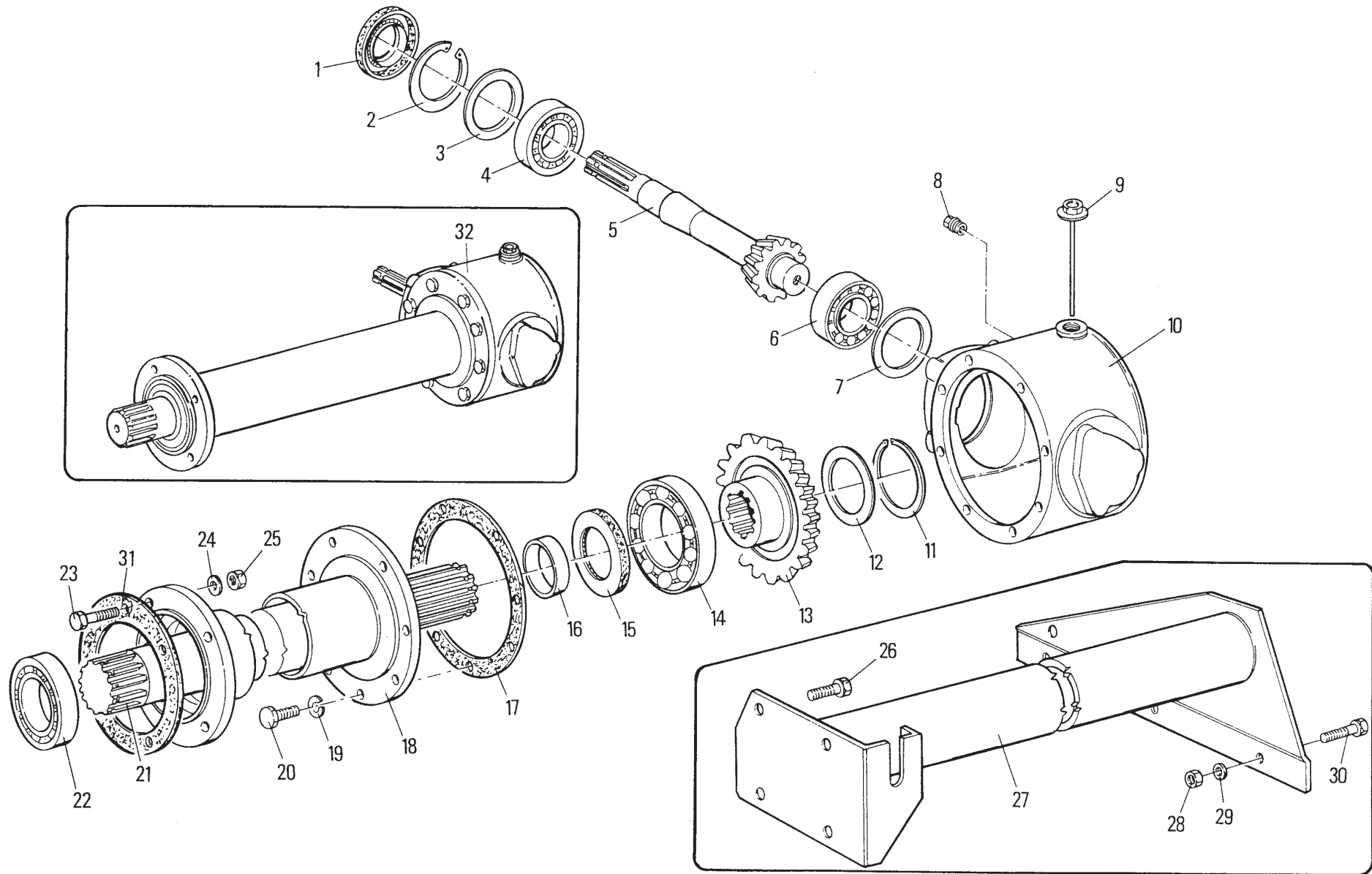




# MURATORI MZ6 - MZ6R

TAV. 4.0

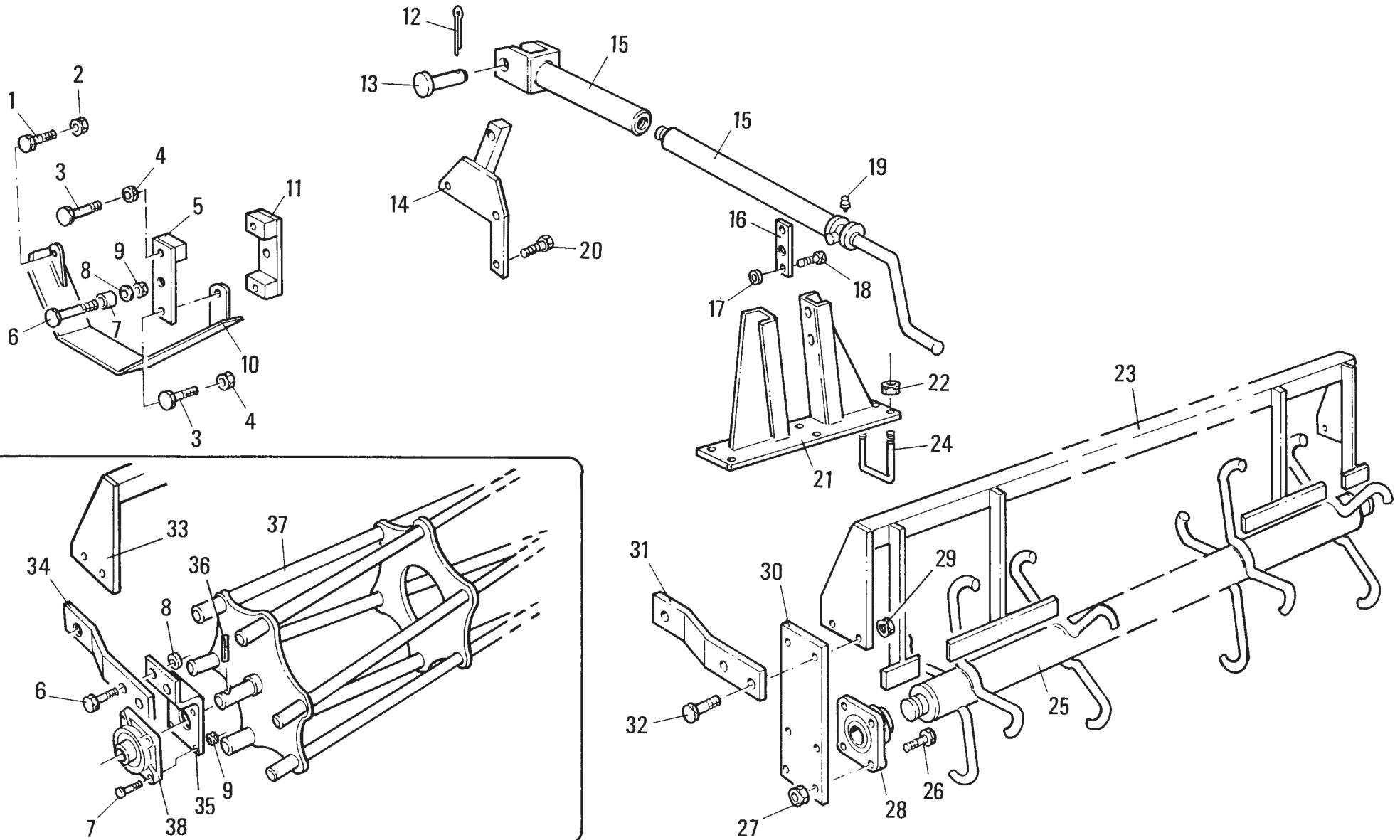
POS.	N° CODICE	Q	DESCRIZIONE	DESIGNATION	BENENNUNG	DESCRIPTION	DESIGNAZIONE	Da matr. De nr. serie Vom Seriennr. From serial nr.	Fino matr Jusqu'au nr. serie Bis Seriennr. Up to serial nr.
1	66001400	1	ANELLO TENUTA	JOINT D'ETANCHEITE	DICHTUNGSRING	JUNT RING	35x80x10	22668	
2	63000200	1	ANELLO ELASTICO	ARRETOIR	SPANNRING	SNAP-RING	Ø80 I UNI 7437	22668	
3	68084300	1	SPESSORE	EPAISSEUR	DISTANZRING	SPACER	47x37x0,5	22668	
4	67002100	1	CUSCINETTO	ROULEMENT	LAGER	BEARING	6307	22668	
5	10000400	1	ALBERO	ARBRE	WELLE	SHAFT	Z 12	22668	
6	67005200	1	CUSCINETTO	ROULEMENT	LAGER	BEARING	30208	22668	
7	6808440	1	SPESSORE	EPAISSEUR	DISTANZRING	SPACER	52x42x1	22668	
8	68008700	1	TAPPO	BOUCHON	STOPFEN	PLUG	3/8 CONICO	22668	
9	68007600	1	TAPPO	BOUCHON	STOPFEN	PLUG		22668	
10	02002800	1	SCATOLA	CARTER	GEHÄUSE	GEARBOX		22668	
11	63000700	1	ANELLO ELASTICO	ARRETOIR	SPANNRING	SNAP-RING	Ø40 E UNI 7435	22668	
12	68084400	1	SPESSORE	EPAISSEUR	DISTANZRING	SPACER	52x42x1	22668	
13	10016700	1	CORONA CONICA	COURONNE CONIQUE	KEGELKLANZ	RING BEVEL	Z 19	22668	
14	67018400	1	CUSCINETTO	ROULEMENT	LAGER	BEARING	6212	22668	
15	66003900	1	ANELLO TENUTA	JOINT D'ETANCHEITE	DICHTUNGSRING	JUNT RING	50x65x8	22668	
16	32045400	1	BOCCOLA	DOUILLE	BUCHSE	BUSHING		22668	
17	80000100	1	GUARNIZIONE	GARNITURE	DICHTUNG	SEAL		22668	
18	40051800	1	CANOTTO	TUBE	ROHR	TUBE	115		
18	40051900	1	CANOTTO	TUBE	ROHR	TUBE	125-135		
18	40052000	1	CANOTTO	TUBE	ROHR	TUBE	145		
18	40052100	1	CANOTTO	TUBE	ROHR	TUBE	165		
18	40052200	1	CANOTTO	TUBE	ROHR	TUBE	185		
18	40104800	1	CANOTTO	TUBE	ROHR	TUBE	205		
19	61000400	8	RONDELLA	RONDELLE	SCHEIBE	WASHER	DENT INT Ø10 UNI 3704	22668	
20	60002300	8	VITE	VIS	SCHRAUBE	SCREW	TE 10x25 UNI 5739 8,8	22668	
21	31024000	1	SEMIASSE	DEMI-ESSIEU	ACHSWELLE	AXLE SHAFT	115		



## MURATORI MZ6 - MZ6R

TAV. 4.0

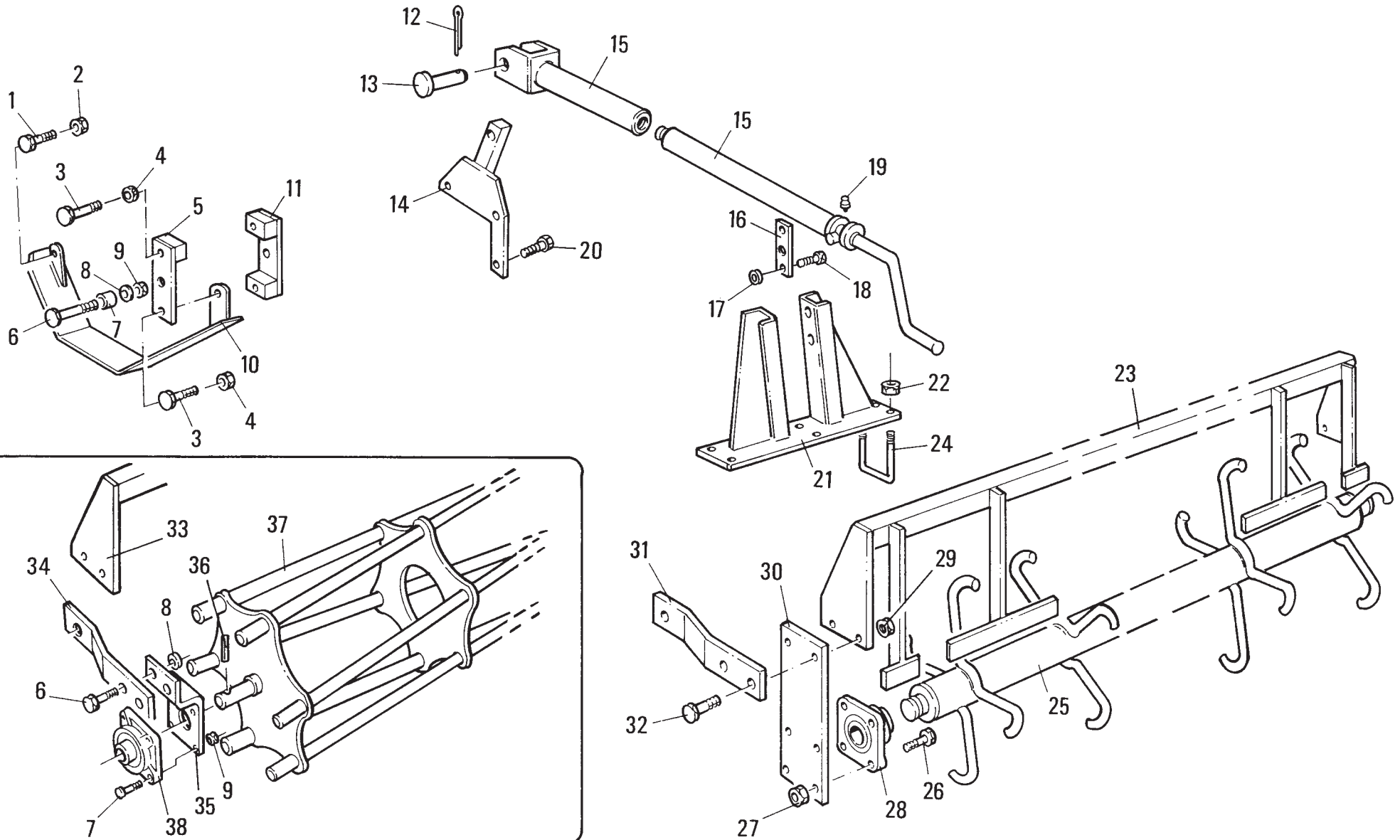
POS.	N° CODICE	Q	DESCRIZIONE	DESIGNATION	BENENNUNG	DESCRIPTION	DESIGNAZIONE	Da matr. De nr. serie Vom Seriennr. From serial nr.	Fino matr. Jusqu'au nr. serie Bis Seriennr. Up to serial nr.
21	31024100	1	SEMIASSE	DEMI-ESSIEU	ACHSWELLE	AXLE SHAFT	125-135		
21	31024200	1	SEMIASSE	DEMI-ESSIEU	ACHSWELLE	AXLE SHAFT	145		
21	31024300	1	SEMIASSE	DEMI-ESSIEU	ACHSWELLE	AXLE SHAFT	165		
21	31024400	1	SEMIASSE	DEMI-ESSIEU	ACHSWELLE	AXLE SHAFT	185		
21	31046200	1	SEMIASSE	DEMI-ESSIEU	ACHSWELLE	AXLE SHAFT	205		
22	67001900	1	CUSCINETTO	ROULEMENT	LAGER	BEARING	6308	22668	
23	60000500	4	VITE	VIS	SCHRAUBE	SCREW	TE 12x30 UNI 5739 8,8	22668	
24	61000500	4	RONDELLA	RONDELLE	SCHEIBE	WASHER	DENT. INT. Ø12 UNI 3704	22668	
25	62000600	4	DADO	ECROU	MUTTER	NUT	M 12x1,75 UNI 5587-65	22668	
26	60001400	4	VITE	VIS	SCHRAUBE	SCREW	TE 12x25 UNI 5739 8,8	22668	
27	40223000	1	DOPPIO CANOTTO	DOUBLE TUBE	DOPPELTES ROHR	DOUBLE TUBE	115-125	22668	
27	40223100	1	DOPPIO CANOTTO	DOUBLE TUBE	DOPPELTES ROHR	DOUBLE TUBE	135-145	22668	
27	40223200	1	DOPPIO CANOTTO	DOUBLE TUBE	DOPPELTES ROHR	DOUBLE TUBE	165	22668	
27	40223300	1	DOPPIO CANOTTO	DOUBLE TUBE	DOPPELTES ROHR	DOUBLE TUBE	185	22668	
27	40223400	1	DOPPIO CANOTTO	DOUBLE TUBE	DOPPELTES ROHR	DOUBLE TUBE	205	22668	
28	62000600	3	DADO	ECROU	MUTTER	NUT	M 12x1,75 UNI 5587-65	22668	
29	61000500	3	RONDELLA	RONDELLE	SCHEIBE	WASHER	DENT. INT. Ø12 UNI 3704	22668	
30	60001200	3	VITE	VIS	SCHRAUBE	SCREW	TE 12x35 UNI 5739 8,8	22668	
31	80009000	1	GUARNIZIONE	GARNITURE	DICHTUNG	SEAL			
32	46017200	1	RIDUTTORE	BOITIER	GETRIEBE	GEARBOX ASSEMBLY	125-135		
32	46017300	1	RIDUTTORE	BOITIER	GETRIEBE	GEARBOX ASSEMBLY	145		
32	46016900	1	RIDUTTORE	BOITIER	GETRIEBE	GEARBOX ASSEMBLY	165		
32	46017400	1	RIDUTTORE	BOITIER	GETRIEBE	GEARBOX ASSEMBLY	185		
32	46019200	1	RIDUTTORE	BOITIER	GETRIEBE	GEARBOX ASSEMBLY	205		



# MURATORI MZ6 - MZ6R

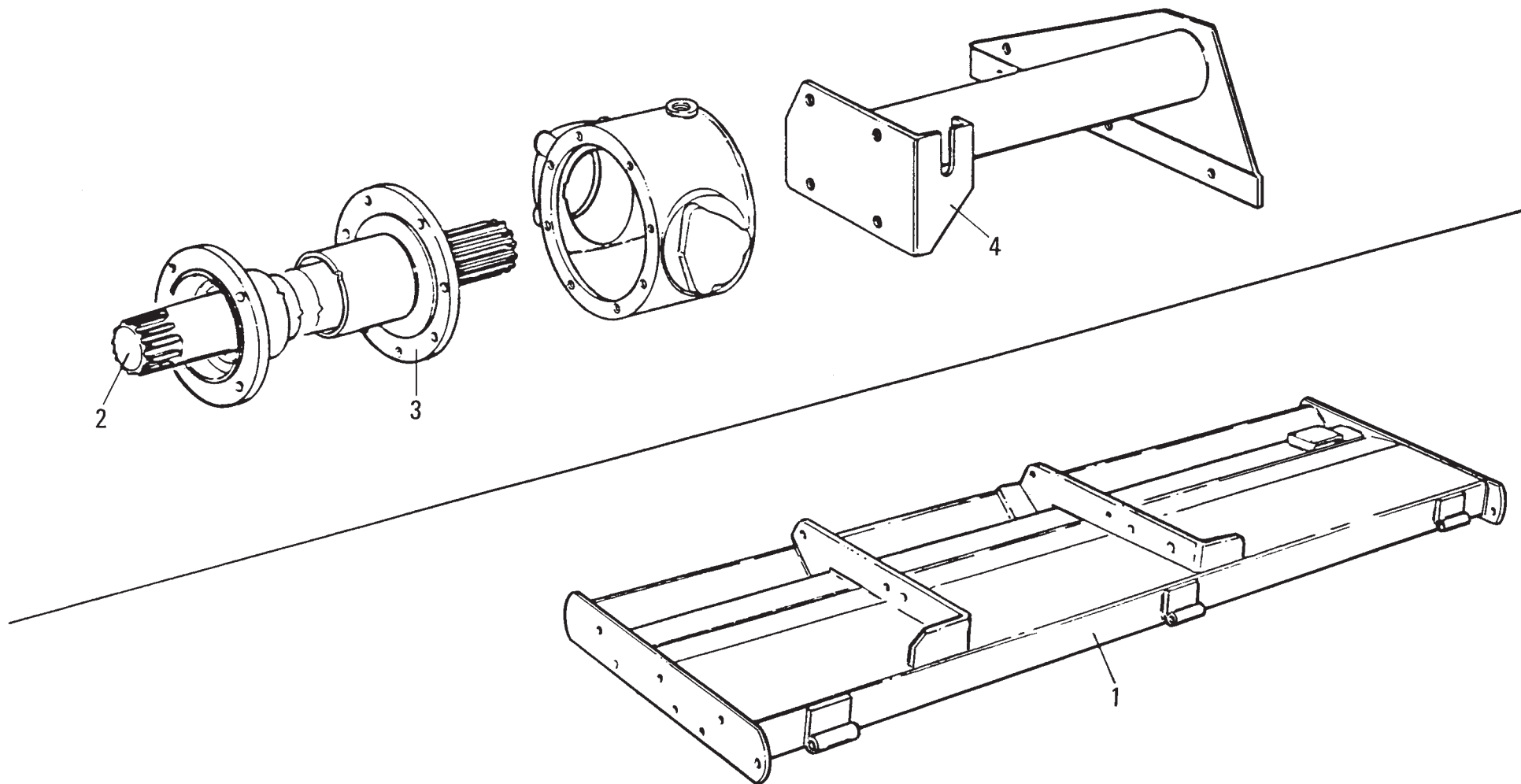
TAV. 5.0

POS.	N° CODICE	Q	DESCRIZIONE	DESIGNATION	BENENNUNG	DESCRIPTION	DESIGNAZIONE	Da matr. De nr. serie Vom Seriennr. From serial nr.	Fino matr Jusqu'au nr. serie Bis Seriennr. Up to serial nr.
1	60001900	1	VITE	VIS	SCHRAUBE	SCREW	TE 14x35 UNI 5739		
2	62010800	1	DADO	ECROU	MUTTER	NUT	M 14x2 AUTOBLOCC.		
3	60023300	4	VITE	VIS	SCHRAUBE	SCREW	TE 14x60 UNI 5737		
4	62010800	4	DADO	ECROU	MUTTER	NUT	M 14x2 AUTOBLOCC.		
5	40070601	1	MENSOLA SX	CONSOLE (G)	KONSOLE (LINKS)	BRACKET (LH)			
6	60027200	2	VITE	VIS	SCHRAUBE	SCREW	TE 16x70 UNI 5737		
7	32024600	2	BOCCOLA	DOUILLE	BUCHSE	BUSHING			
8	61006500	2	RONDELLA	RONDELLE	SCHEIBE	WASHER	PIANA Ø 16 UNI 6592		
9	62011000	2	DADO	ECROU	MUTTER	NUT	M 16x2 AUTOBLOCC.		
10	40225100	1	PROTEZIONE	PROTECTION	SCHUTZ	GUARD			
11	40028301	1	MENSOLA DX	CONSOLE (D)	KONSOLE (RECHTS)	BRACKET (RH)			
12	64001100	1	COPIGLIA	COUPILLE	SPLINT	COTTER PIN	4x30 UNI 1336		
13	38005200	1	PERNO	PIVOT	BOLZEN	PIN			
14	40111400	1	TORRETTA	TOURELLE	OBERWAGEN	TURRET			
15	45123000	1	VITE	VIS	SCHRAUBE	SCREW			
16	30023600	2	RITEGNO	FIXAGE	BEFESTIGUNG	CLAMP			
17	62010400	4	DADO	ECROU	MUTTER	NUT	M 10x1,5 AUTOBLOCC.		
18	60021300	4	VITE	VIS	SCHRAUBE	SCREW	TE 10x30 UNI 5739		
19	64000200	1	INGRASSATORE	GRAISSEUR	SCHMIERNIPPEL	GREASE FITTING	M 6x1		
20	60021200	3	VITE	VIS	SCHRAUBE	SCREW	TE 12x35 UNI 5739		
21	40206300	1	TORRETTA	TOURELLE	OBERWAGEN	TURRET			
22	62010400	6	DADO	ECROU	MUTTER	NUT	M 10x1,5 AUTOBLOCC.		
23	40173100	1	TELAIO POSTERIORE	CHASSIS ARRIERE	HINTERER RAHMEN	REAR MAIN FRAME	165		
23	40173200	1	TELAIO POSTERIORE	CHASSIS ARRIERE	HINTERER RAHMEN	REAR MAIN FRAME	185		
24	38017300	3	CAVALLOTTO	ARRETOIR	KLEMMSTÜCK	UBOLT			
25	42057000	1	RULLO PUNTONI	ROULEAU A POINTES	SPITZENWALZE	SPIKED ROLLER	165		

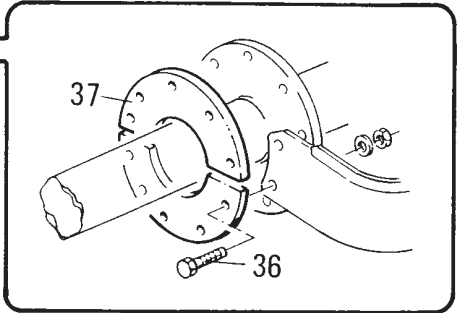
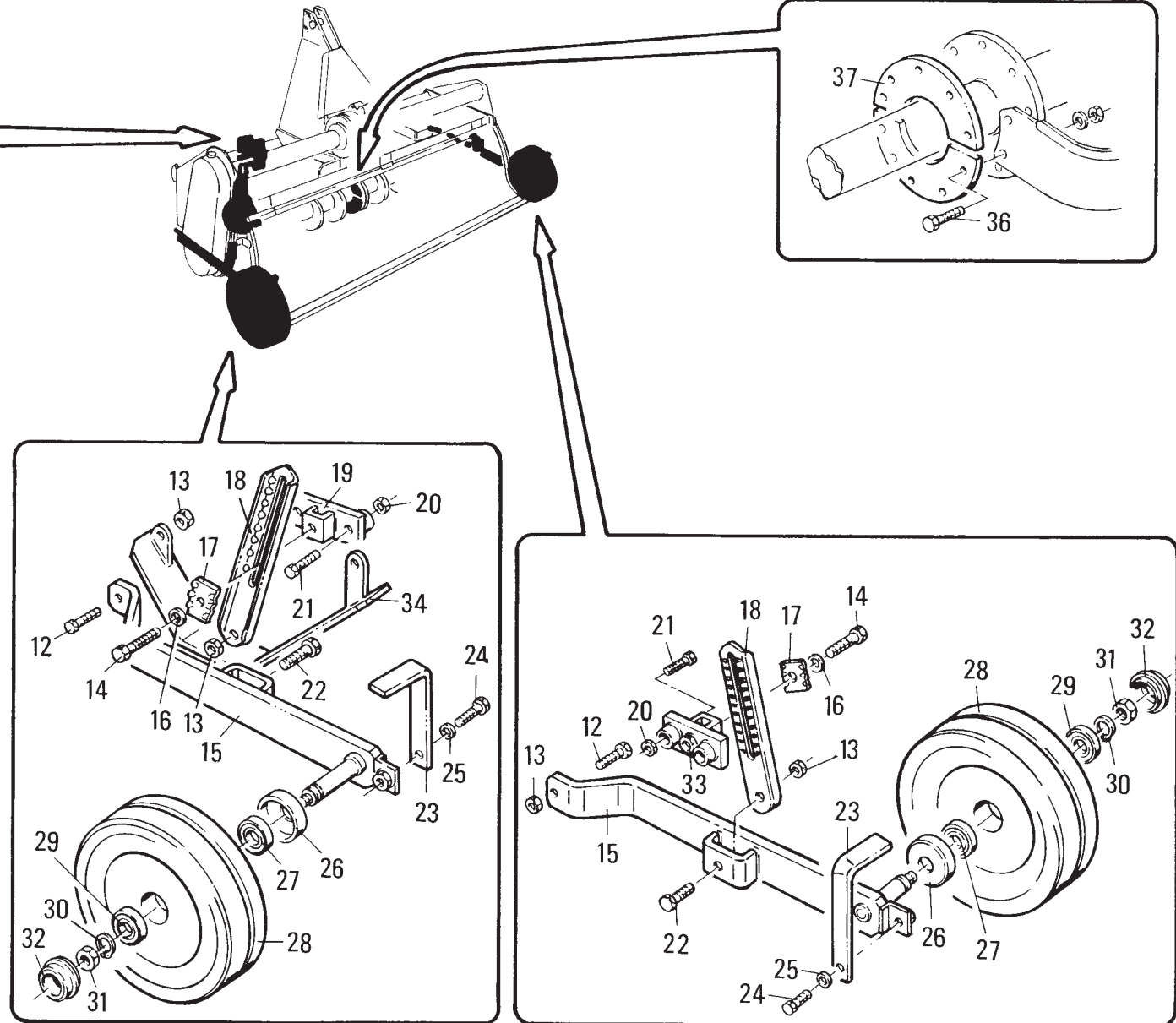
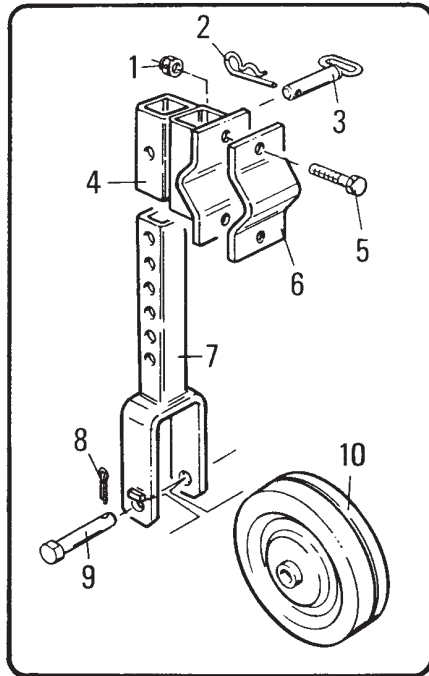








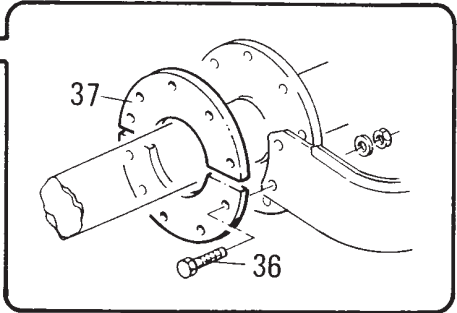
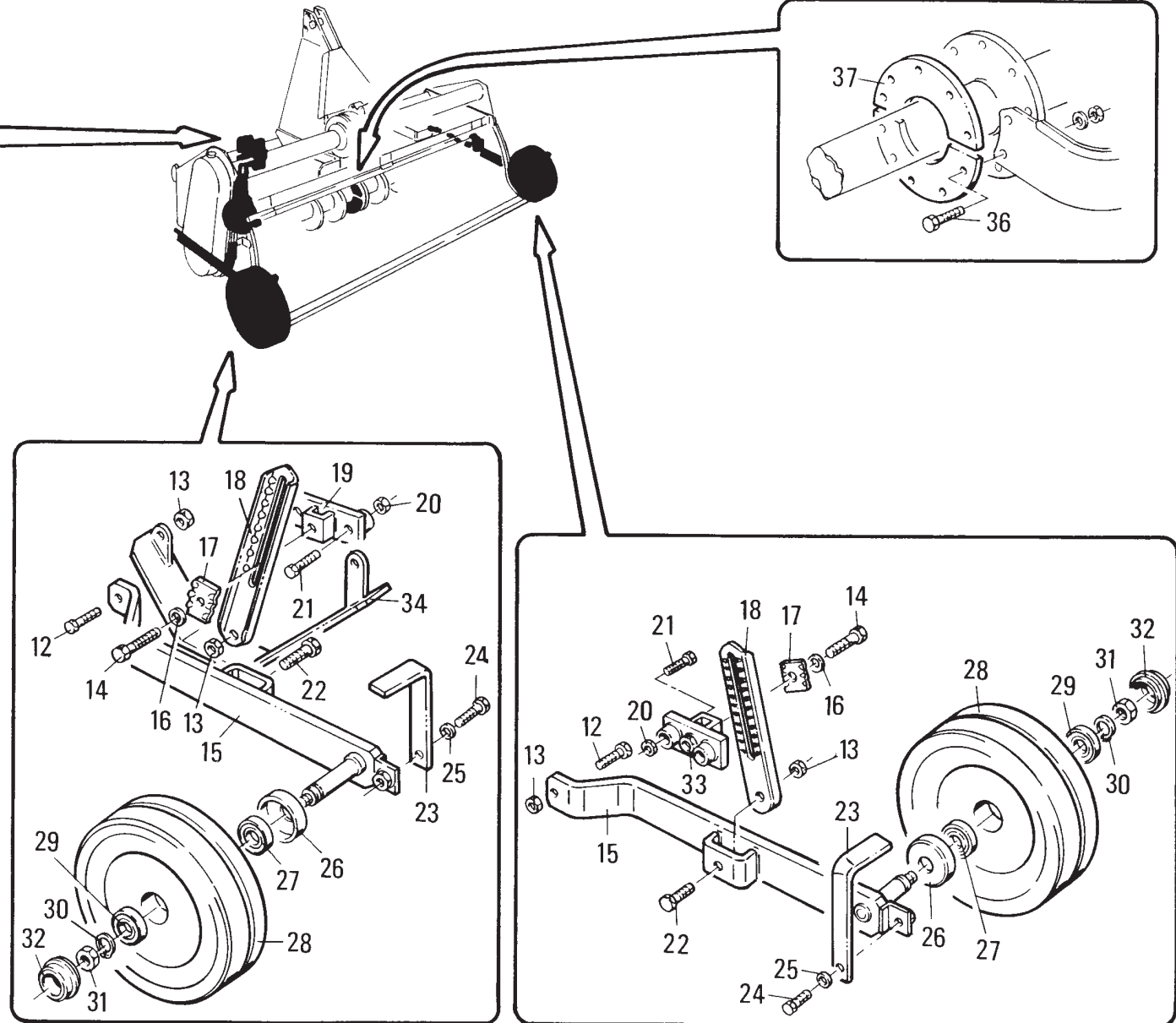
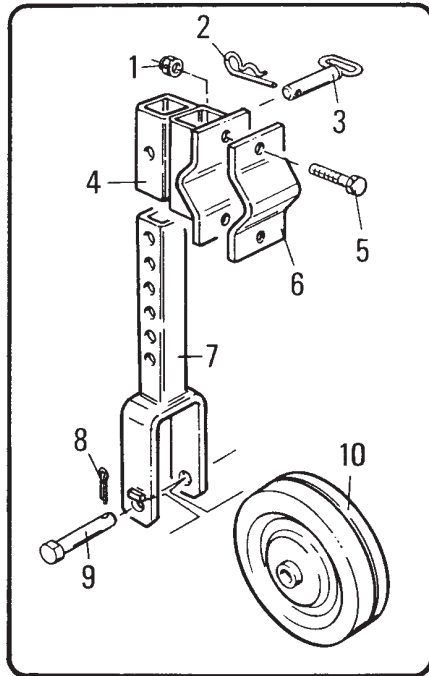




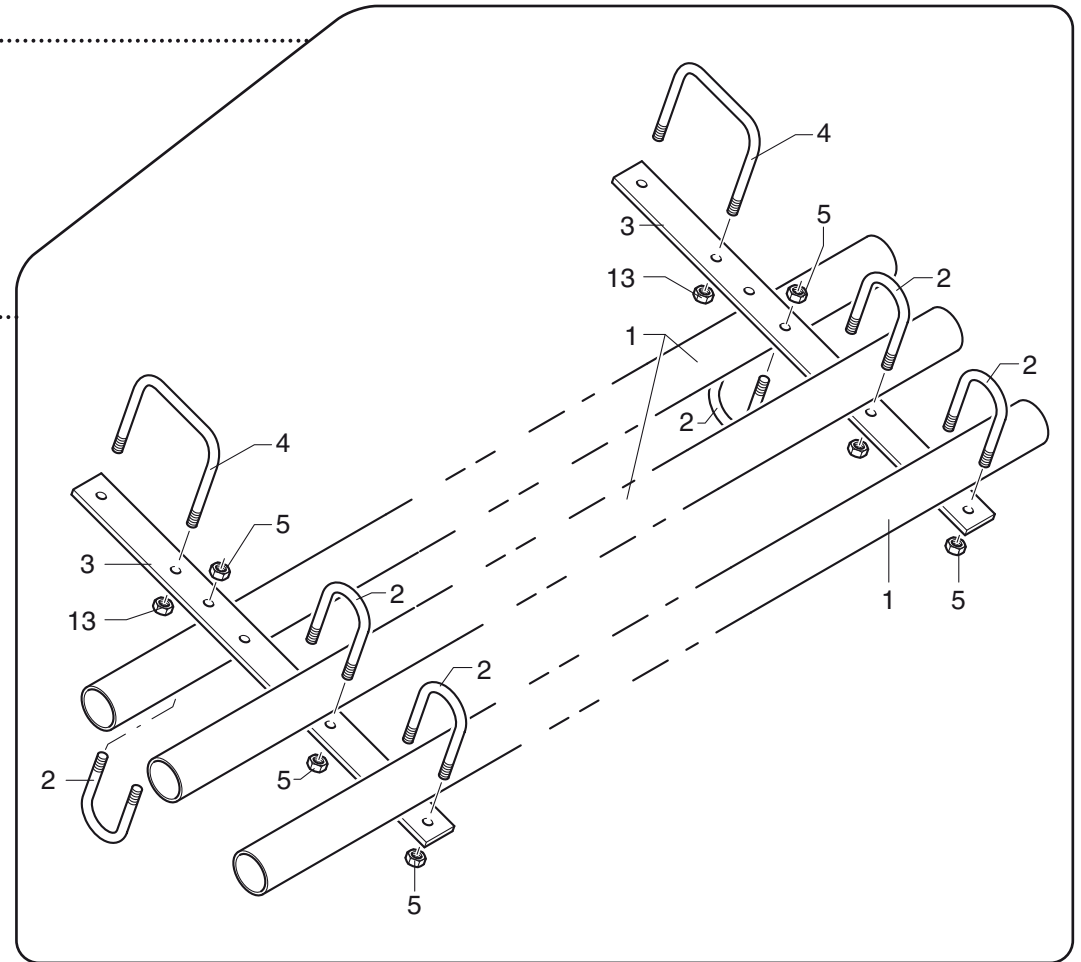
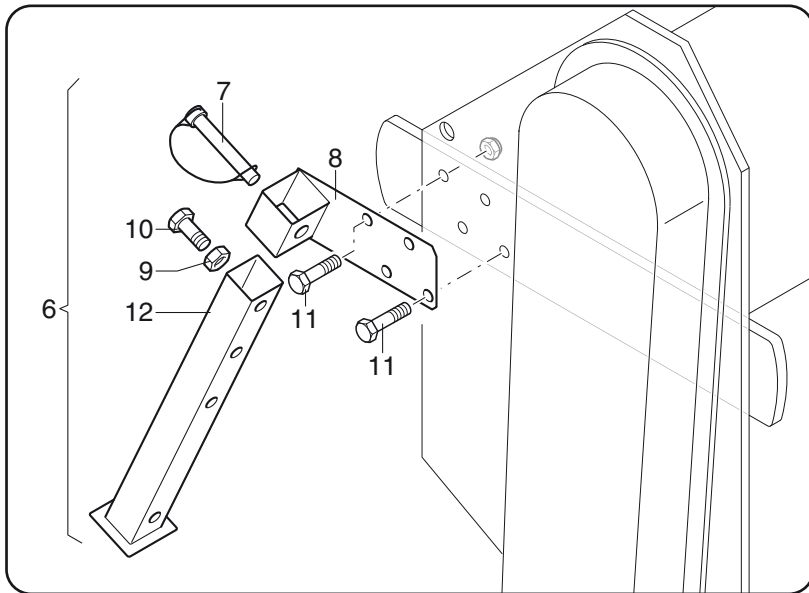
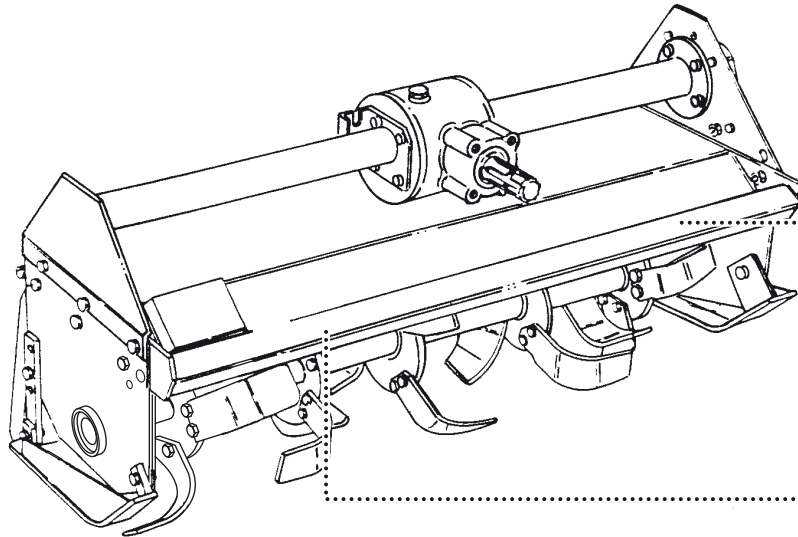
## MURATORI MZ6 - MZ6R

TAV. 7.0

POS.	N° CODICE	Q	DESCRIZIONE	DESIGNATION	BENENNUNG	DESCRIPTION	DESIGNAZIONE	Da matr. De nr. serie Vom Seriennr. From serial nr.	Fino matr. Jusqu'au nr. serie Bis Seriennr. Up to serial nr.
1	62000600	2	DADO	ECROU	MUTTER	NUT	M 12 x 1,75 UNI 5587		
2	64000900	1	COPIGLIA	COUPILLE	SPLINT	COTTER PIN	AR Ø3		
3	40029800	1	SPINA	GOUPILLE	STIFT	PIN			
4	40079400	1	SUPPORTO	SUPPORT	HALTERUNG	SUPPORT			
5	60006000	2	VITE	VIS	SCHRAUBE	SCREW	TE 12 x 55 UNI 5737		
6	30026900	1	RITEGNO	FIXAGE	BEFESTIGUNG	CLAMP			
7	40079300	1	FORCELLA	FOURCHE	GABEL	YOKE			
8	64000100	1	COPIGLIA	COUPILLE	SPLINT	COTTER PIN	5 x 40 UNI 1336		
9	31015300	1	PERNO	PIVOT	BOLZEN	PIN			
10	68015700	1	RUOTA	ROUE	RAD	WHEEL	Ø 220 CON BOCCOLE		
12	60019300	2	VITE	VIS	SCHRAUBE	SCREW	TE 14 x 50 UNI 5739		
13	62010800	2	DADO	ECROU	MUTTER	NUT	M 14 x 2 AUTOBLOCC.		
14	60003500	2	VITE	VIS	SCHRAUBE	SCREW	TE 14 x 60 UNI 5739		
15	40170500	2	BRACCIO	BRAS	ARM	ARM			
16	61004500	2	RONDELLA	RONDELLE	SCHEIBE	WASHER	GROWER Ø 14 UNI 1751		
17	39143100	2	QUADRETTO REG. PROF.	CARRE REGOLATION	TIEFEINSTELLUNGSPLATTE	DEPHT CONTROL PLATE			
18	39143000	2	ASTA REGOLAZIONE	TIGE REGOLATION	TIEFEINSTELLUNGSSTANGE	DEPHT CONTROL ROD			
19	40170800	1	MENSOLA SX	CONSOLE (G)	KONSOLE (LINKS)	BRACKET (LH)			
20	62000100	2	DADO	ECROU	MUTTER	NUT	M 14 x 2 UNI 5587		
21	60007100	4	VITE	VIS	SCHRAUBE	SCREW	TE 14 x 50 UNI 5737		
22	60001900	2	VITE	VIS	SCHRAUBE	SCREW	TE 14 x 35 UNI 5739		
23	30135300	2	RASCHIATERRA	GRATTOIR	SCHABER	SOIL-SCRAPER			
24	60002300	2	VITE	VIS	SCHRAUBE	SCREW	TE 10 x 25 UNI 5739		
25	61001500	2	RONDELLA	RONDELLE	SCHEIBE	WASHER	GROWER Ø 10 UNI 1751		
26	68072400	2	PARAPOLVERE	PARE-POUSSIÈRE	STAUBDECKEL	DUST COVER			
27	67016900	2	CUSCINETTO	ROULEMENT	LAGER	BEARING	6204 Z		

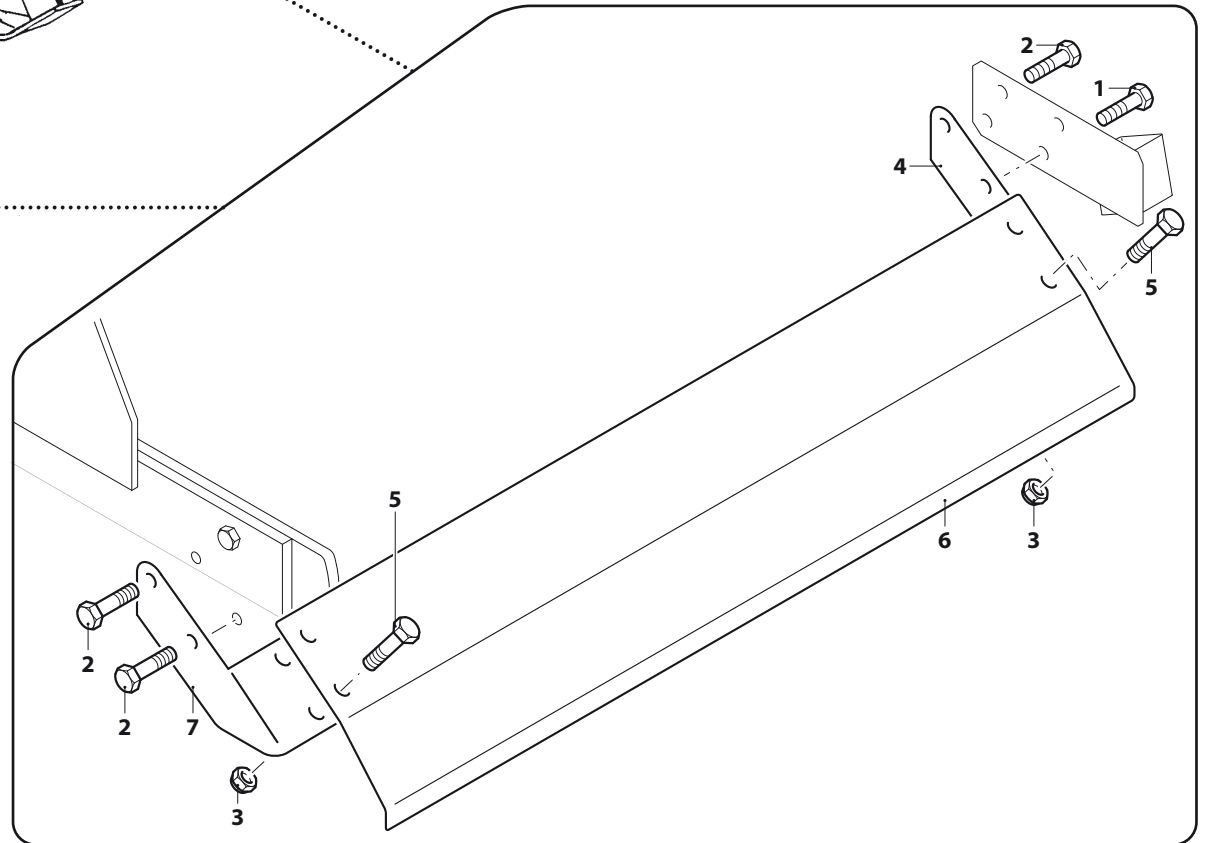
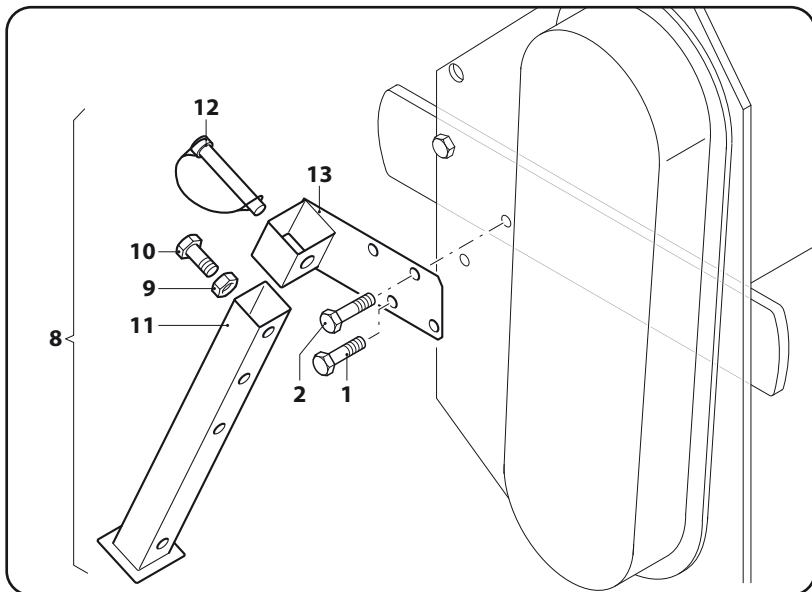
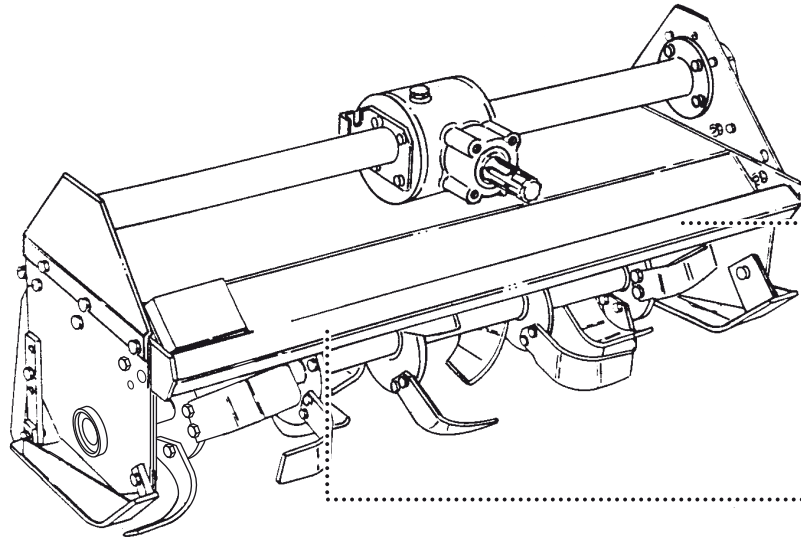




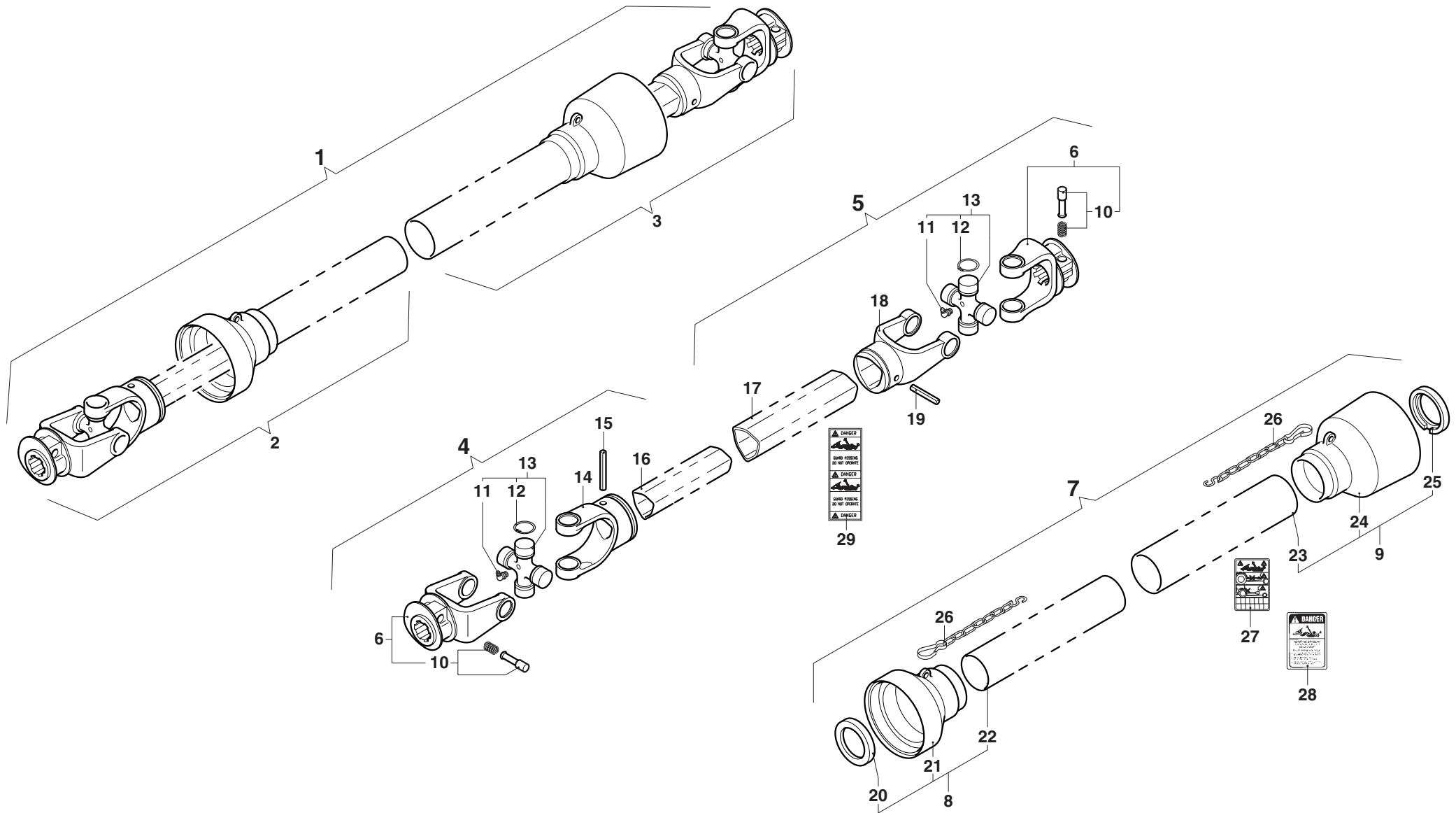






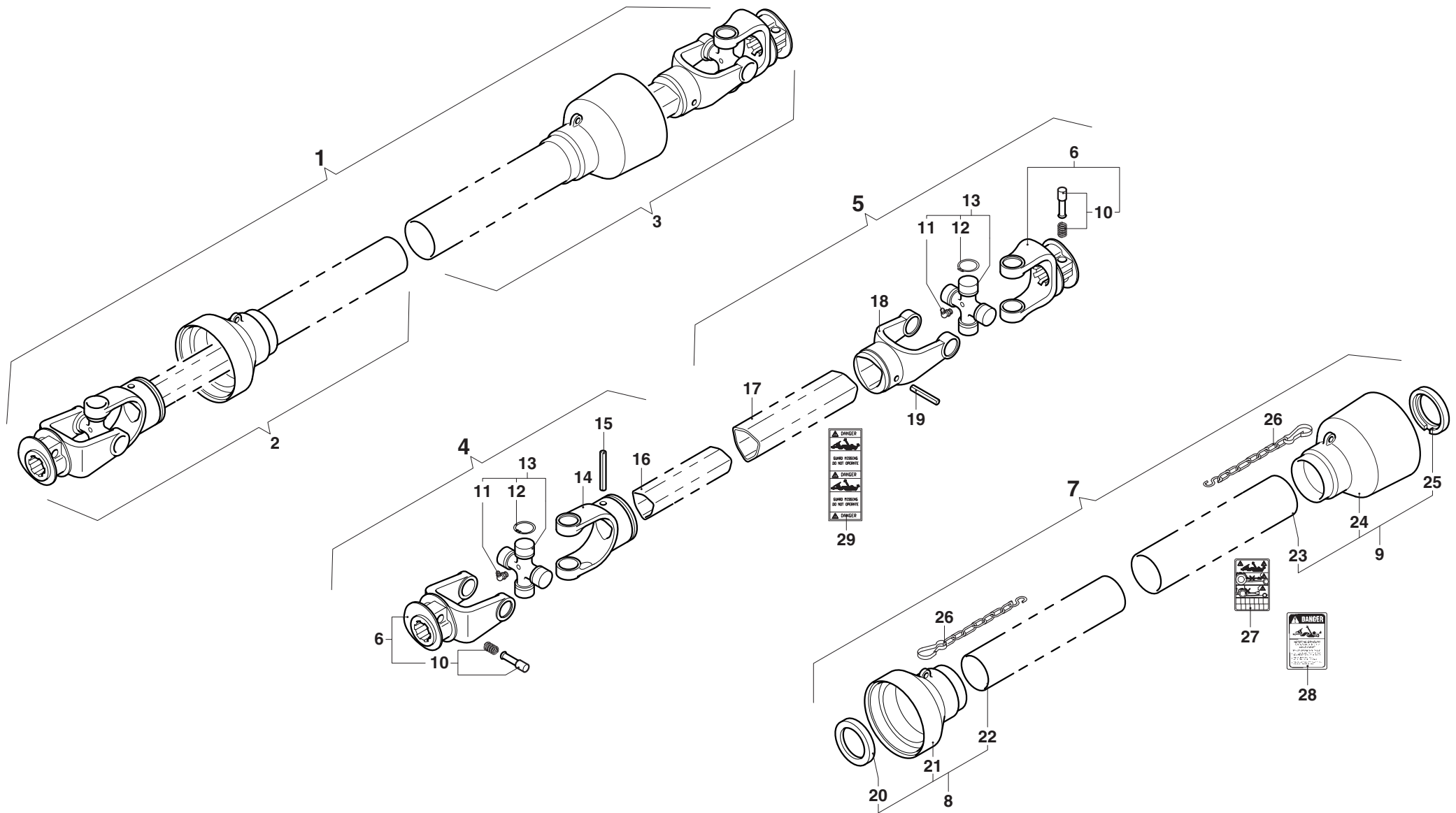




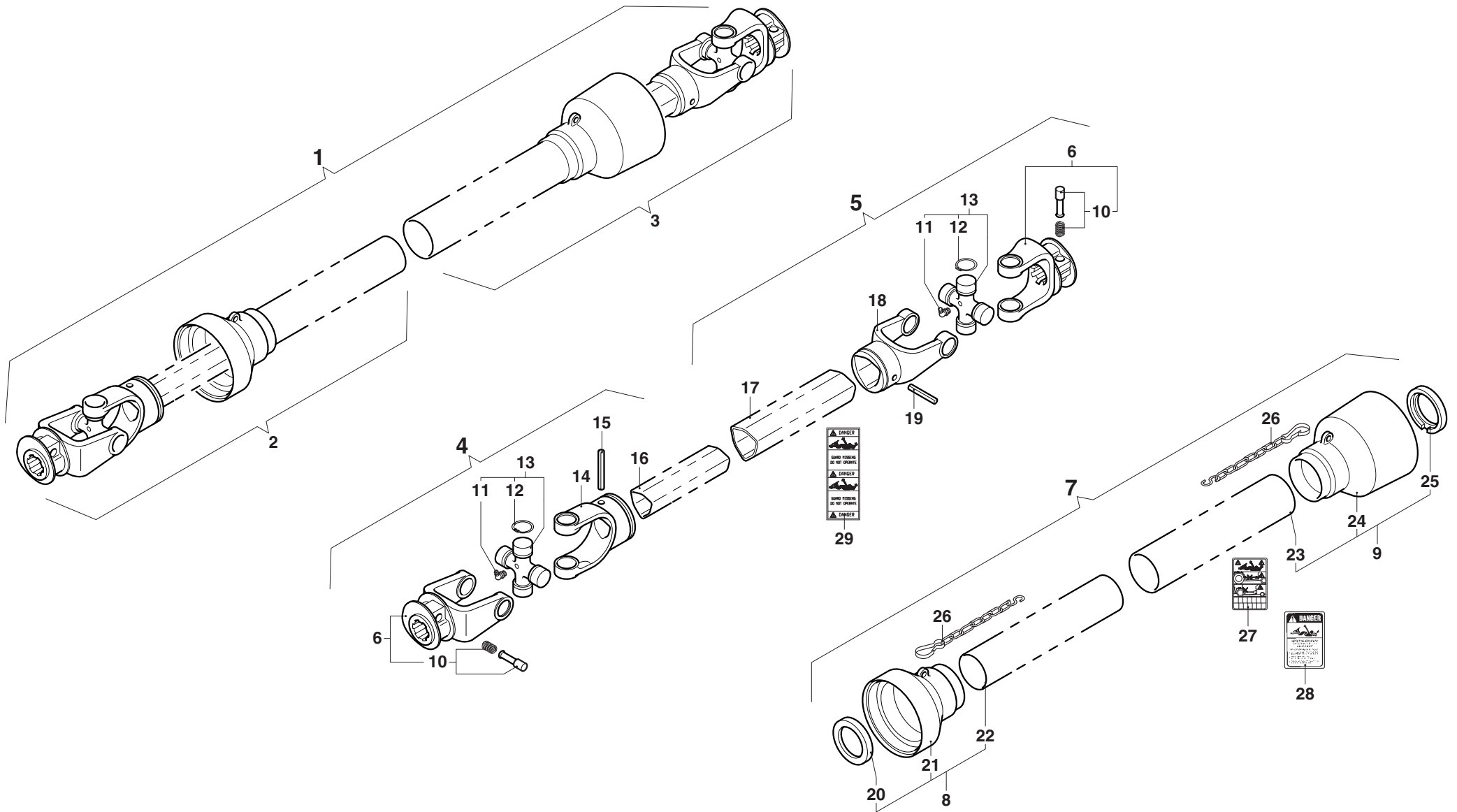


**MURATORI MZ6 - MZ6R (125-165)**
**TAV. 9.0**

POS.	N° CODICE	Q	DESCRIZIONE	DESIGNATION	BENENNUNG	DESCRIPTION	DESIGNAZIONE	Da matr.	Fino matr
								De nr. serie Vom Seriennr. From serial nr.	Jusqu'au nr. serie Bis Seriennr. Up to serial nr.
1	AB408SFDO	1	ALBERO CARDANICO COMPLETO	ARBRE A JOINTS DE CARDAN	KARDANWELLE	PTO SHAFT			
2	B4080B1	1	SEMIALBERO INTERNO	DEMI-ARBRE INTERIEUR	INNENHALBWELLE	INTERNAL HALF SHAFT			
3	B4080B2	1	SEMIALBERO ESTERNO	DEMI-ARBRE EXTERIEUR	AUSSENHALBWELLE	EXTERNAL HALF SHAFT			
4	B408001	1	SEMIALBERO INTERNO	DEMI-ARBRE INTERIEUR	INNENHALBWELLE	INTERNAL HALF SHAFT			
5	B408002	1	SEMIALBERO ESTERNO	DEMI-ARBRE EXTERIEUR	AUSSENHALBWELLE	EXTERNAL HALF SHAFT			
6	0800403	2	FORCELLA	FOURCHE	GABEL	YOKE			
7	083B04080	1	PROTEZIONE	PROTECTION	SCHUTZ	GUARD			
8	083B040801	1	PROTEZIONE INTERNA	PROTECTION INTERIEURE	INNENSCHUTZ	INTERNAL GUARD			
9	083B040802	1	PROTEZIONE ESTERNA	PROTECTION EXTERIEURE	AUSSENSCHUTZ	EXTERNAL GUARD			
10	0986014047	2	PULSANTE	BOUTON	DRUCKKNOPF	PUSH BOTTON			
11	09840081002	2	INGRASSATORE	GRAISSEUR	SCHMIERNIPPEL	GREASE FITTING			
12	09802027	8	ANELLO ELASTICO	ARRETOIR	SPANNRING	SNAP-RING			
13	08204	2	CROCIERA	CROISILLON	KREUZSTÜCK	SPIDER			
14	08004011	1	FORCELLA	FOURCHE	GABEL	YOKE			
15	098700855	1	SPINA ELASTICA	GOUPILLE ELASTIQUE	SPANNSTIFT	ELASTIC PIN			
16	09881364100	1	TUBO INTERNO	TUBE INTERIEUR	INNENROHR	INTERNAL TUBE			
17	09881433100	1	TUBO ESTERNO	TUBE EXTERIEUR	AUSSENROHR	EXTERNAL TUBE			
18	08004021	1	FORCELLA	FOURCHE	GABEL	YOKE			
19	098700860	1	SPINA ELASTICA	GOUPILLE ELASTIQUE	SPANNSTIFT	ELASTIC PIN			
20	0265240008	1	GHIERA	FRETTE	NUTMUTTER	RING NUT			
21	0256040425	1	CUFFIA	CAPOUCHON	HAUBE	GUARD			
22	0988961B4080	1	TUBO INTERNO	TUBE INTERIEUR	INNENROHR	INTERNAL TUBE			
23	0988966B4080	1	TUBO ESTERNO	TUBE EXTERIEUR	AUSSENROHR	EXTERNAL TUBE			
24	0256040424	1	CUFFIA	CAPOUCHON	HAUBE	GUARD			
25	0265240007	1	GHIERA	FRETTE	NUTMUTTER	RING NUT			



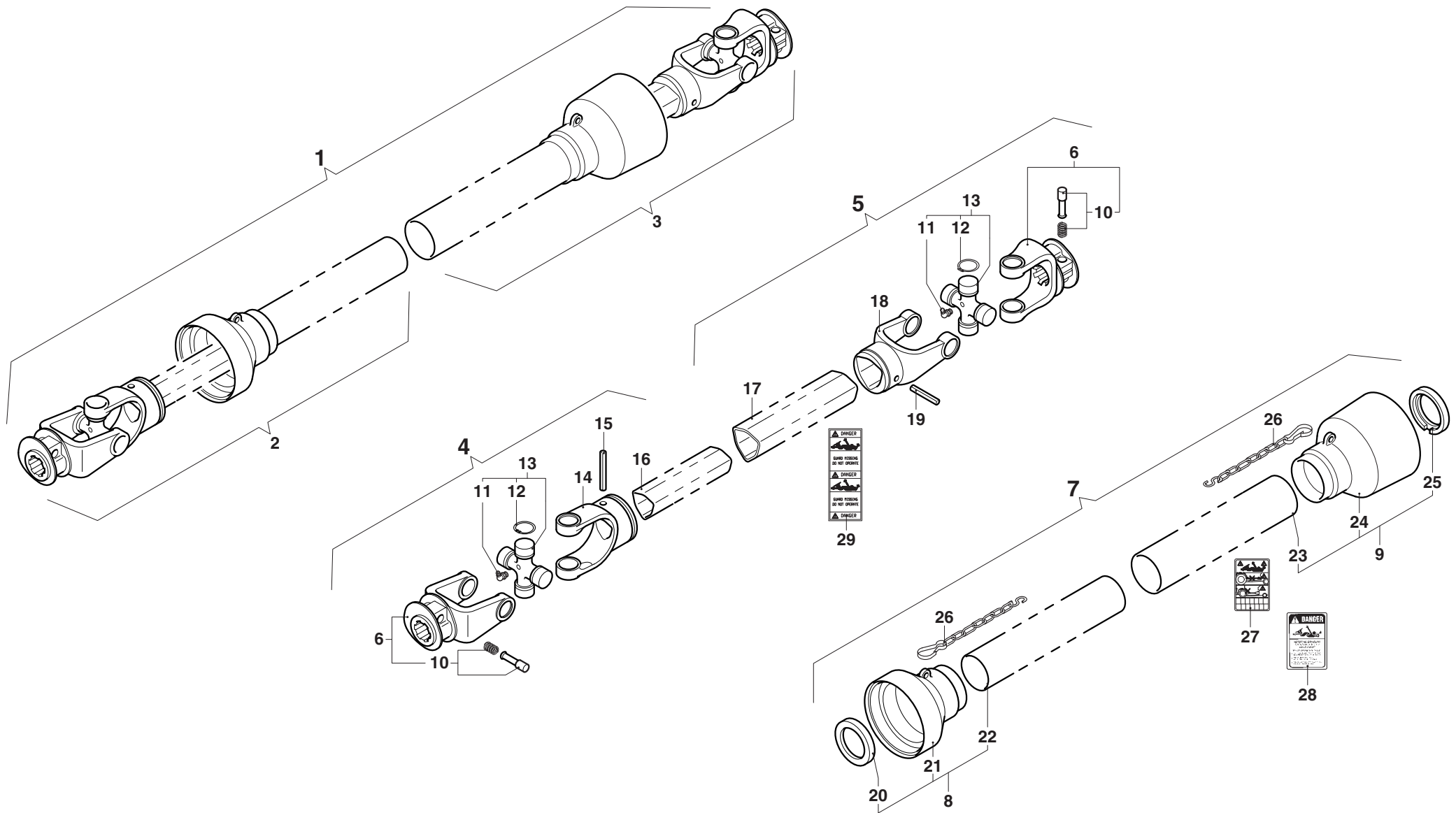




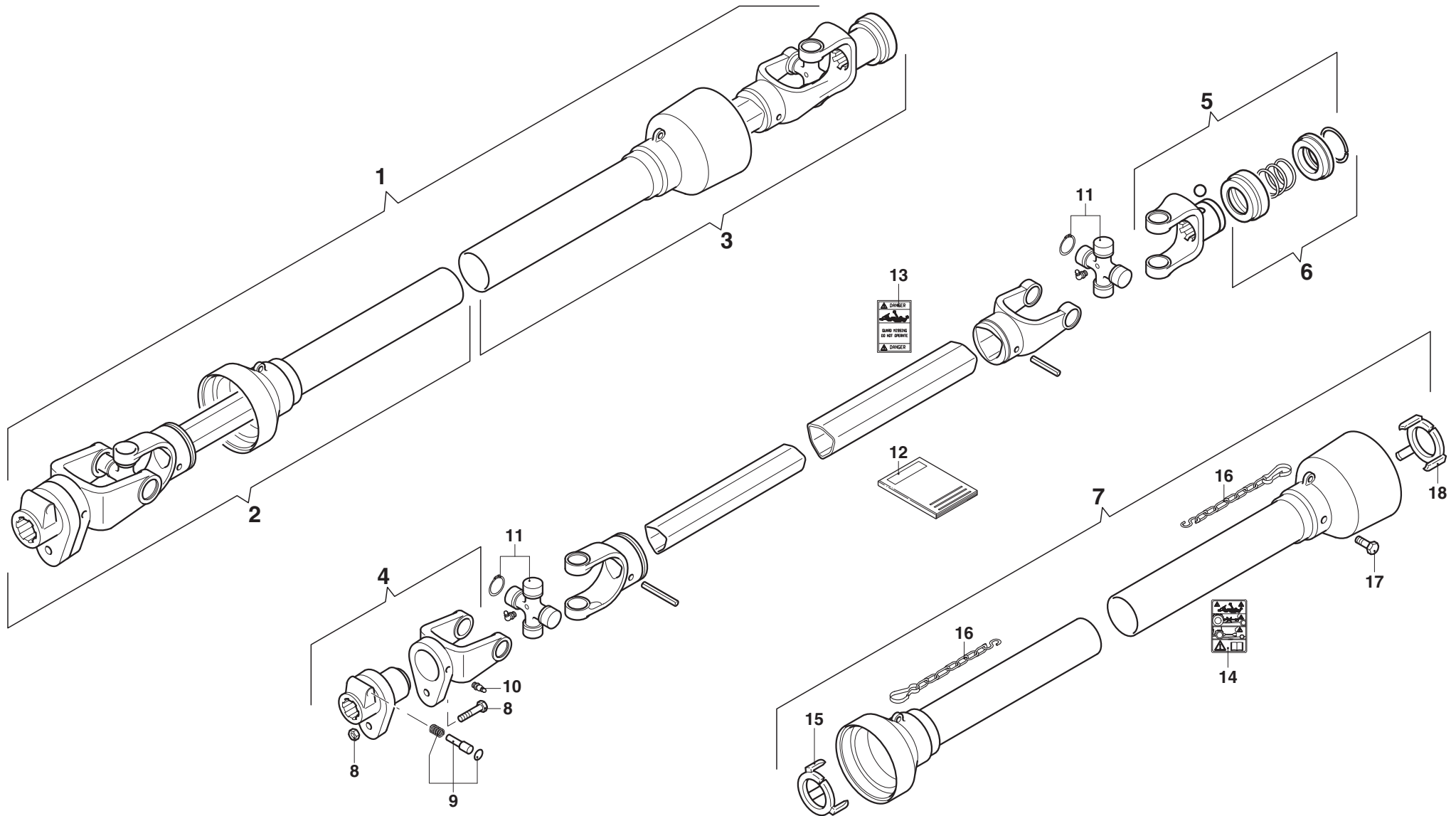


**MURATORI MZ6 - MZ6R (185-205)**
**TAV. 10.0**

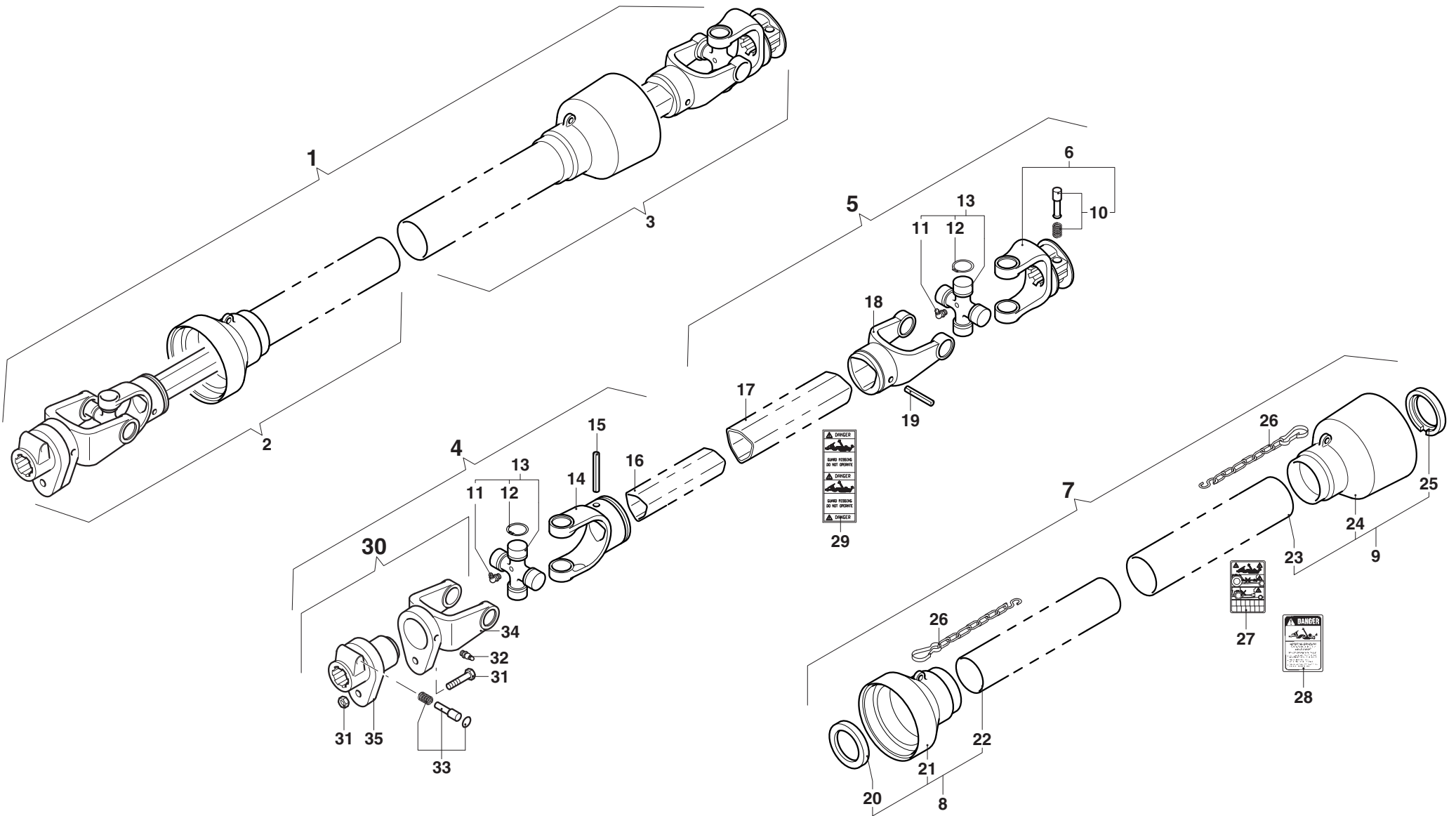
POS.	N° CODICE	Q	DESCRIZIONE	DESIGNATION	BENENNUNG	DESCRIPTION	DESIGNAZIONE	Da matr.	Fino matr
								De nr. serie Vom Seriennr. From serial nr.	Jusqu'au nr. serie Bis Seriennr. Up to serial nr.
1	AB5085SF	1	ALBERO CARDANICO COMPLETO	ARBRE A JOINTS DE CARDAN	KARDANWELLE	PTO SHAFT			
2	B5085B1	1	SEMIALBERO INTERNO	DEMI-ARBRE INTERIEUR	INNENHALBWELLE	INTERNAL HALF SHAFT			
3	B5085B2	1	SEMIALBERO ESTERNO	DEMI-ARBRE EXTERIEUR	AUSSENHALBWELLE	EXTERNAL HALF SHAFT			
4	B508501	1	SEMIALBERO INTERNO	DEMI-ARBRE INTERIEUR	INNENHALBWELLE	INTERNAL HALF SHAFT			
5	B508502	1	SEMIALBERO ESTERNO	DEMI-ARBRE EXTERIEUR	AUSSENHALBWELLE	EXTERNAL HALF SHAFT			
6	0800503	2	FORCELLA	FOURCHE	GABEL	YOKE			
7	083B05085	1	PROTEZIONE	PROTECTION	SCHUTZ	GUARD			
8	083B050851	1	PROTEZIONE INTERNA	PROTECTION INTERIEURE	INNENSCHUTZ	INTERNAL GUARD			
9	083B050852	1	PROTEZIONE ESTERNA	PROTECTION EXTERIEURE	AUSSENSCHUTZ	EXTERNAL GUARD			
10	0986014047	2	PULSANTE	BOUTON	DRUCKKNOPF	PUSH BOTTON			
11	09840081002	2	INGRASSATORE	GRAISSEUR	SCHMIERNIPPEL	GREASE FITTING			
12	09802030	8	ANELLO ELASTICO	ARRETOIR	SPANNRING	SNAP-RING			
13	08205	2	CROCIERA	CROISILLON	KREUZSTÜCK	SPIDER			
14	08005011	1	FORCELLA	FOURCHE	GABEL	YOKE			
15	098700865	1	SPINA ELASTICA	GOUPILLE ELASTIQUE	SPANNSTIFT	ELASTIC PIN			
16	09881454100	1	TUBO INTERNO	TUBE INTERIEUR	INNENROHR	INTERNAL TUBE			
17	09881523100	1	TUBO ESTERNO	TUBE EXTERIEUR	AUSSENROHR	EXTERNAL TUBE			
18	08005021	1	FORCELLA	FOURCHE	GABEL	YOKE			
19	098700870	1	SPINA ELASTICA	GOUPILLE ELASTIQUE	SPANNSTIFT	ELASTIC PIN			
20	0265250008	1	GHIERA	FRETTE	NUTMUTTER	RING NUT			
21	0256050425	1	CUFFIA	CAPOUCHON	HAUBE	GUARD			
22	0988975B5085	1	TUBO INTERNO	TUBE INTERIEUR	INNENROHR	INTERNAL TUBE			
23	0988981B5085	1	TUBO ESTERNO	TUBE EXTERIEUR	AUSSENROHR	EXTERNAL TUBE			
24	0256050424	1	CUFFIA	CAPOUCHON	HAUBE	GUARD			
25	0265250007	1	GHIERA	FRETTE	NUTMUTTER	RING NUT			





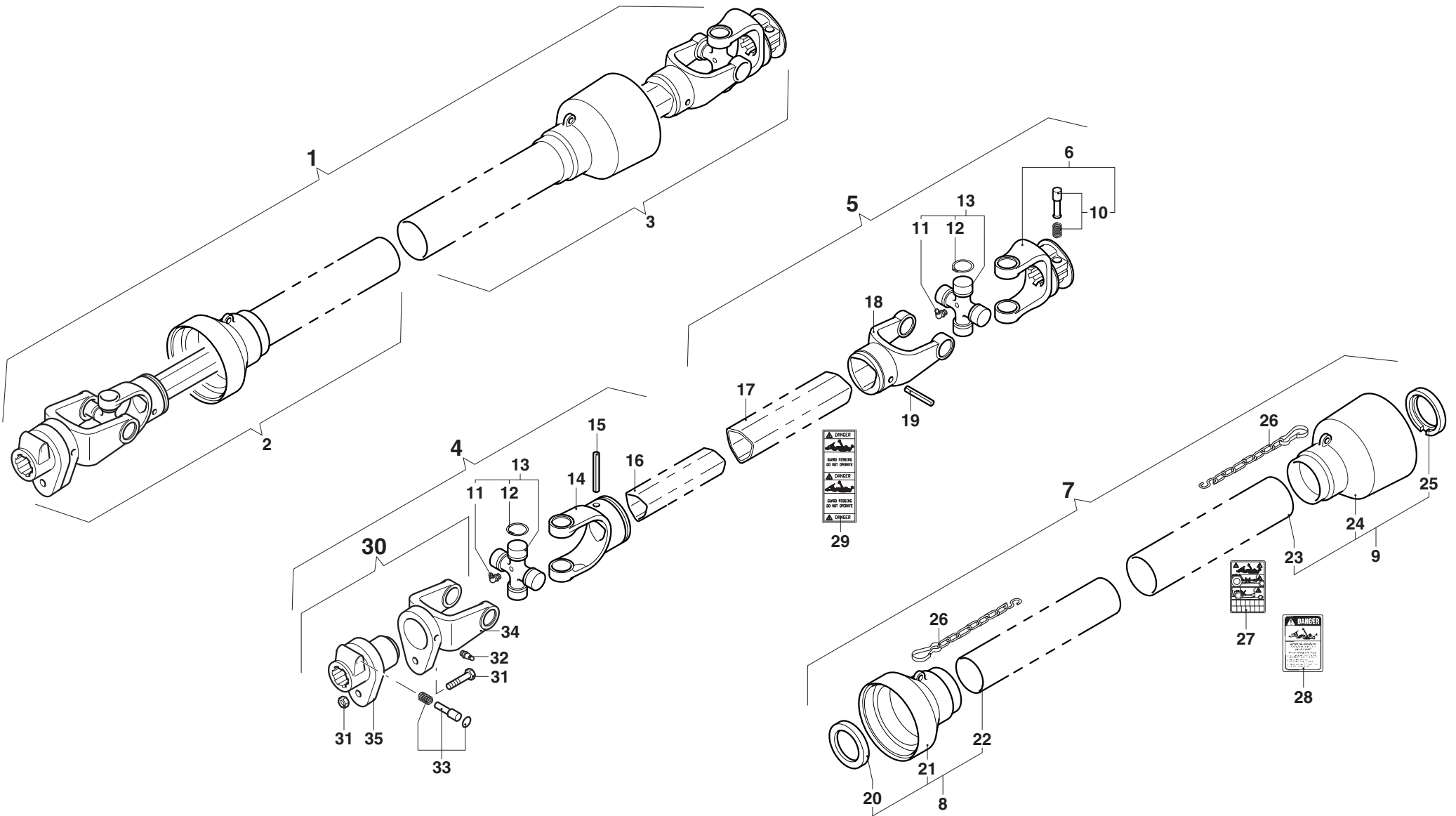






**MURATORI MZ6 - MZ6R (185-205)**
**TAV. 12.0**

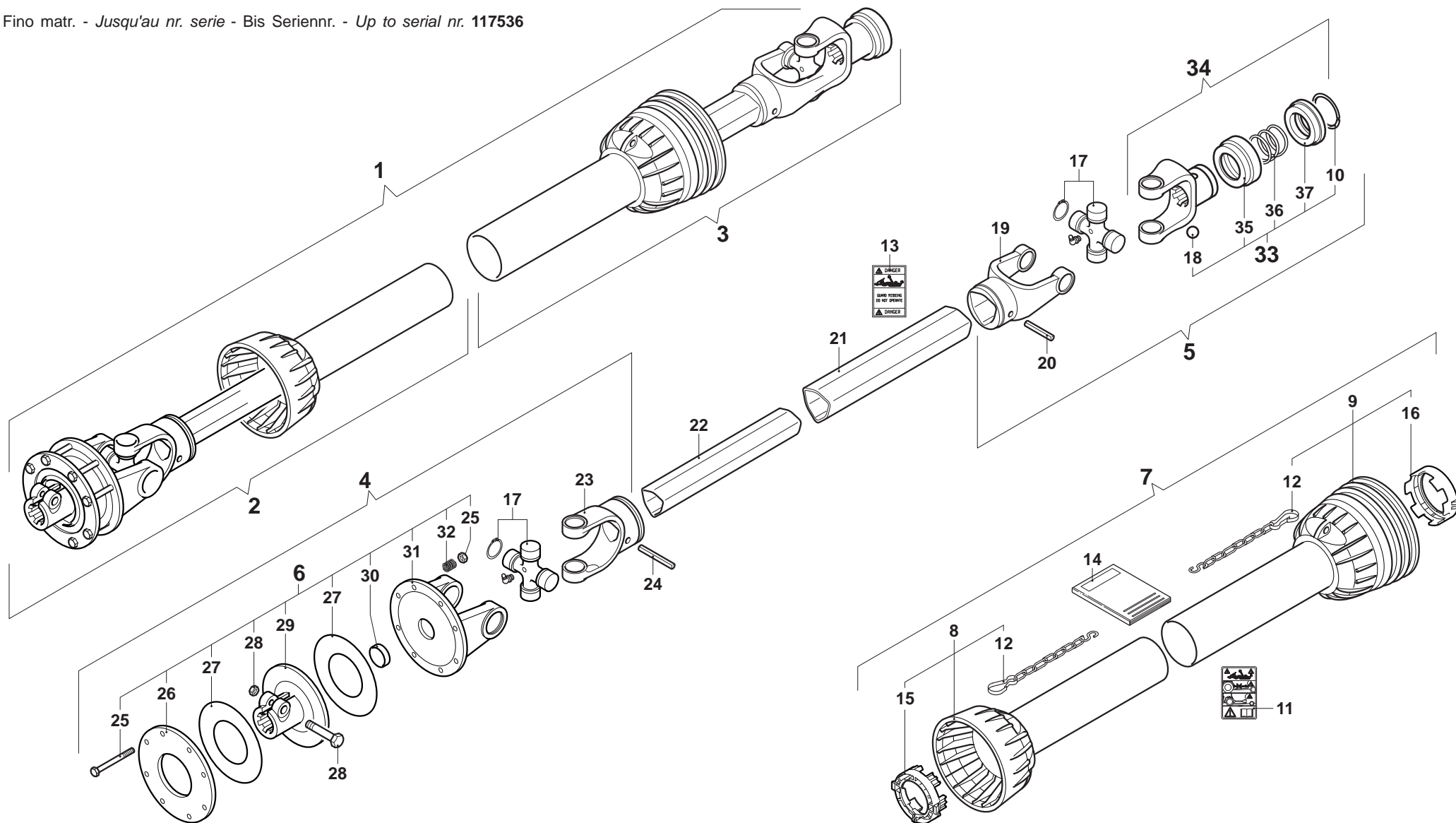
POS.	N° CODICE	Q	DESCRIZIONE	DESIGNATION	BENENNUNG	DESCRIPTION	DESIGNAZIONE	Da matr.	Fino matr
								De nr. serie Vom Seriennr. From serial nr.	Jusqu'au nr. serie Bis Seriennr. Up to serial nr.
1	AB508SFSB	1	ALBERO CARDANICO COMPLETO	ARBRE A JOINTS DE CARDAN	KARDANWELLE	PTO SHAFT			
2	B5080B1098	1	SEMIALBERO INTERNO	DEMI-ARBRE INTERIEUR	INNENHALBWELLE	INTERNAL HALF SHAFT			
3	B5080B2	1	SEMIALBERO ESTERNO	DEMI-ARBRE EXTERIEUR	AUSSENHALBWELLE	EXTERNAL HALF SHAFT			
4	B508001098	1	SEMIALBERO INTERNO	DEMI-ARBRE INTERIEUR	INNENHALBWELLE	INTERNAL HALF SHAFT			
5	B508002	1	SEMIALBERO ESTERNO	DEMI-ARBRE EXTERIEUR	AUSSENHALBWELLE	EXTERNAL HALF SHAFT			
6	0800503	2	FORCELLA	FOURCHE	GABEL	YOKE			
7	083B05080	1	PROTEZIONE	PROTECTION	SCHUTZ	GUARD			
8	083B050801	1	PROTEZIONE INTERNA	PROTECTION INTERIEURE	INNENSCHUTZ	INTERNAL GUARD			
9	083B050802	1	PROTEZIONE ESTERNA	PROTECTION EXTERIEURE	AUSSENSCHUTZ	EXTERNAL GUARD			
10	0986014047	2	PULSANTE	BOUTON	DRUCKKNOPF	PUSH BOTTON			
11	09840081002	2	INGRASSATORE	GRAISSEUR	SCHMIERNIPPEL	GREASE FITTING			
12	09802030	8	ANELLO ELASTICO	ARRETOIR	SPANNRING	SNAP-RING			
13	08205	2	CROCIERA	CROISILLON	KREUZSTÜCK	SPIDER			
14	08005011	1	FORCELLA	FOURCHE	GABEL	YOKE			
15	098700865	1	SPINA ELASTICA	GOUPILLE ELASTIQUE	SPANNSTIFT	ELASTIC PIN			
16	09881454100	1	TUBO INTERNO	TUBE INTERIEUR	INNENROHR	INTERNAL TUBE			
17	09881523100	1	TUBO ESTERNO	TUBE EXTERIEUR	AUSSENROHR	EXTERNAL TUBE			
18	08005021	1	FORCELLA	FOURCHE	GABEL	YOKE			
19	098700870	1	SPINA ELASTICA	GOUPILLE ELASTIQUE	SPANNSTIFT	ELASTIC PIN			
20	0265250008	1	GHIERA	FRETTE	NUTMUTTER	RING NUT			
21	0256050425	1	CUFFIA	CAPOUCHON	HAUBE	GUARD			
22	0988975B5080	1	TUBO INTERNO	TUBE INTERIEUR	INNENROHR	INTERNAL TUBE			
23	0988981B5080	1	TUBO ESTERNO	TUBE EXTERIEUR	AUSSENROHR	EXTERNAL TUBE			
24	0256050424	1	CUFFIA	CAPOUCHON	HAUBE	GUARD			
25	0265250007	1	GHIERA	FRETTE	NUTMUTTER	RING NUT			







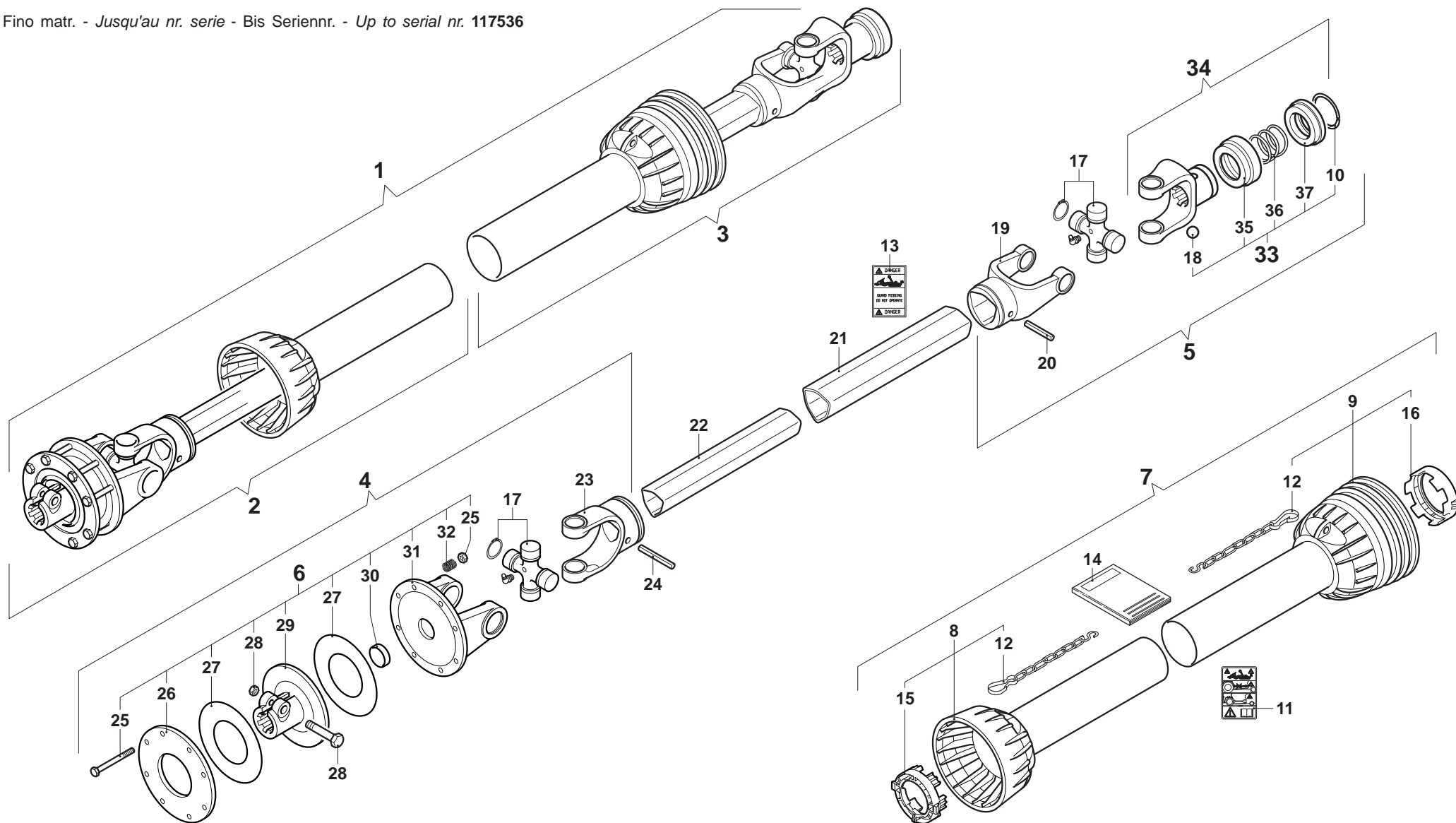
Fino matr. - Jusqu'au nr. serie - Bis Seriennr. - Up to serial nr. 117536



**MURATORI MZ6 - MZ6R (125-165)**
**TAV. 13.0**

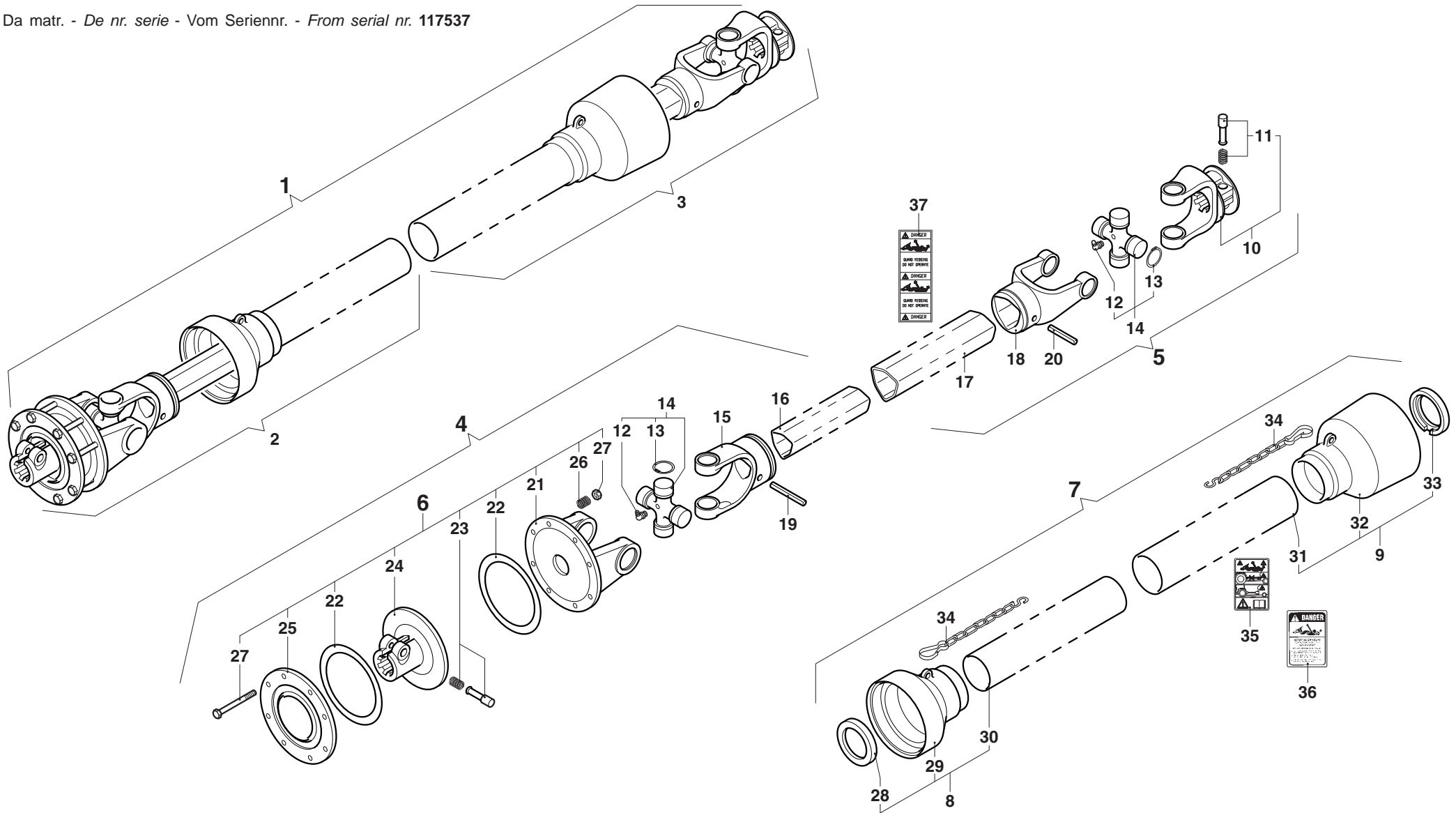
POS.	N° CODICE	Q	DESCRIZIONE	DESIGNATION	BENENNUNG	DESCRIPTION	DESIGNAZIONE	Da matr. De nr. serie Vom Seriennr. From serial nr.	Fino matr Jusqu'au nr. serie Bis Seriennr. Up to serial nr.
1	AE408FF1	1	ALBERO CARDANICO COMPLETO	ARBRE A JOINTS DE CARDAN	KARDANWELLE	PTO SHAFT			117536
2	12364010210	1	SEMIALBERO INTERNO	DEMI-ARBRE INTERIEUR	INNENHALBWELLE	INTERNAL HALF SHAFT			117536
3	12354004310	1	SEMIALBERO ESTERNO	DEMI-ARBRE EXTERIEUR	AUSSENHALBWELLE	EXTERNAL HALF SHAFT			117536
4	12102489510	1	SEMIALBERO INTERNO	DEMI-ARBRE INTERIEUR	INNENHALBWELLE	INTERNAL HALF SHAFT			117536
5	12102476010	1	SEMIALBERO ESTERNO	DEMI-ARBRE EXTERIEUR	AUSSENHALBWELLE	EXTERNAL HALF SHAFT			117536
6	146241001	1	FRIZIONE	EMBRYAGE	KUPPLUNG	CLUTCH			117536
7	1423400467450	1	PROTEZIONE	PROTECTION	SCHUTZ	GUARD			117536
8	1423470227450	1	PROTEZIONE INTERNA	PROTECTION INTERIEURE	INNENSCHUTZ	INTERNAL GUARD			117536
9	1423460027450	1	PROTEZIONE ESTERNA	PROTECTION EXTERIEURE	AUSSENSCHUTZ	EXTERNAL GUARD			117536
10	190000451	1	ANELLO	BAGUE	RING	RING			117536
11	190000099	1	ETICHETTA	ETIQUETE	ETIKETT	LABEL			117536
12	180016636	2	CATENA	CHAINE	KETTE	CHAIN			117536
13	190000098	1	ETICHETTA	ETIQUETE	ETIKETT	LABEL			117536
14	190000692	1	MANUALE ISTRUZIONI	MANUEL D'UTILISATION ET D'ENTRETIEN	BETRIEBS- UND WARTUNGSANLEITUNG	USE AND MAINTENANCE MANUAL			117536
15	180014505	1	GHIERA	FRETTE	NUTMUTTER	RING NUT			117536
16	180014506	1	GHIERA	FRETTE	NUTMUTTER	RING NUT			117536
17	180014130	2	CROCIERA	CROISILLON	KREUZSTÜCK	SPIDER			117536
18	190000078	3	SFERA	BILLE	KUGEL	BALL			117536
19	151014006	1	FORCELLA	FOURCHE	GABEL	YOKE			117536
20	190000014	1	SPINA	GOUPILLE	STIFT	PIN			117536
21	1521402800730	1	TUBO ESTERNO	TUBE EXTERIEUR	AUSSENROHR	EXTERNAL TUBE			117536
22	153140188	1	TUBO INTERNO	TUBE INTERIEUR	INNENROHR	INTERNAL TUBE			117536
23	151014007	1	FORCELLA	FOURCHE	GABEL	YOKE			117536
24	190000012	1	SPINA	GOUPILLE	STIFT	PIN			117536

Fino matr. - Jusqu'au nr. serie - Bis Seriennr. - Up to serial nr. 117536





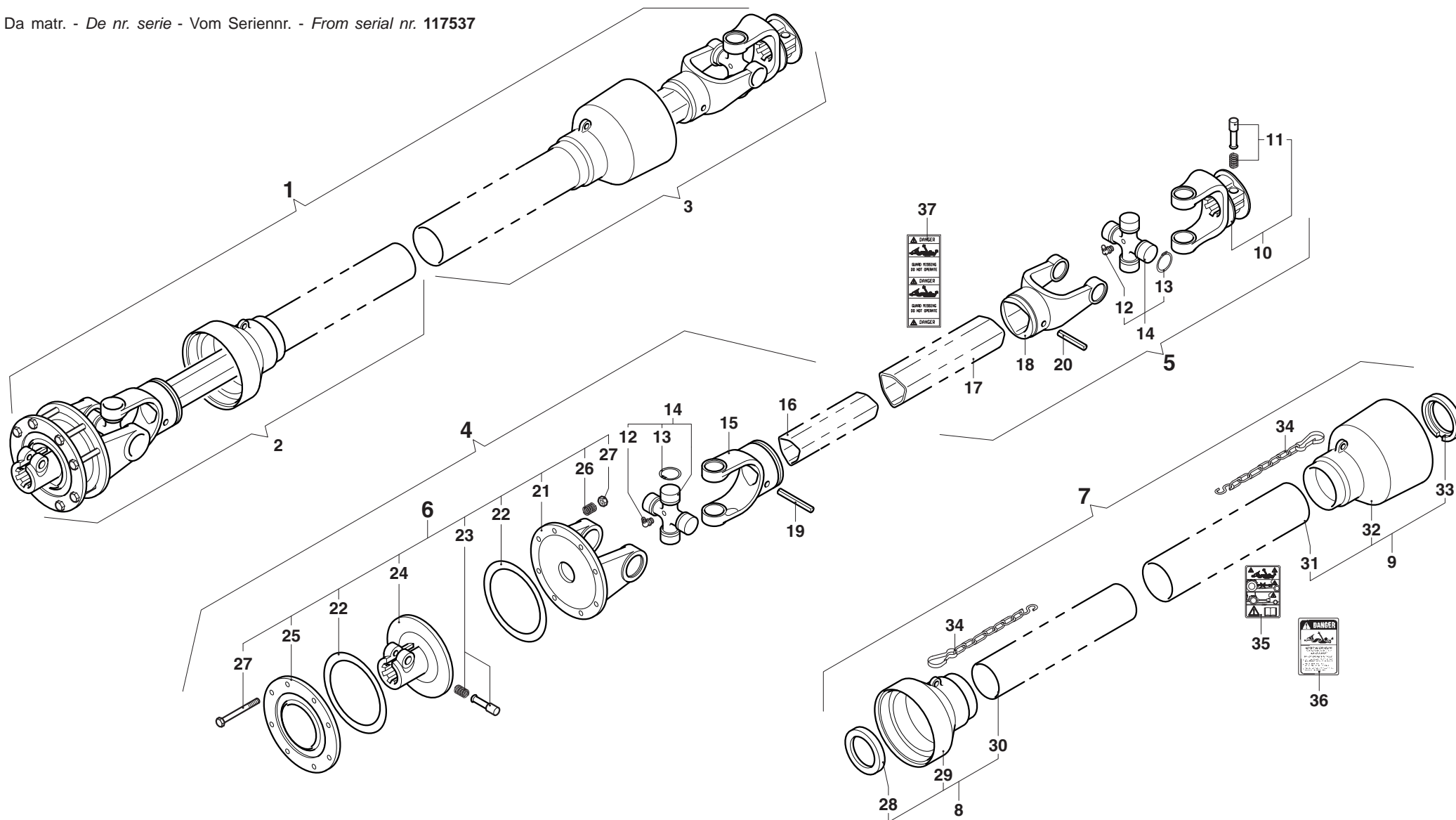
Da matr. - De nr. serie - Vom Seriennr. - From serial nr. 117537



**MURATORI MZ6 - MZ6R (125-165)**
**TAV. 13.1**

POS.	N° CODICE	Q	DESCRIZIONE	DESIGNATION	BENENNUNG	DESCRIPTION	DESIGNAZIONE	Da matr. De nr. serie Vom Seriennr. From serial nr.	Fino matr Jusqu'au nr. serie Bis Seriennr. Up to serial nr.
1	AB408FF1DO	1	ALBERO CARDANICO COMPLETO	ARBRE A JOINTS DE CARDAN	KARDANWELLE	PTO SHAFT		117537	
2	B408001243	1	SEMIALBERO INTERNO	DEMI-ARBRE INTERIEUR	INNENHALBWELLE	INTERNAL HALF SHAFT		117537	
3	B408002	1	SEMIALBERO ESTERNO	DEMI-ARBRE EXTERIEUR	AUSSENHALBWELLE	EXTERNAL HALF SHAFT		117537	
4	B50851243	1	SEMIALBERO INTERNO	DEMI-ARBRE INTERIEUR	INNENHALBWELLE	INTERNAL HALF SHAFT		117537	
5	B50852S60	1	SEMIALBERO ESTERNO	DEMI-ARBRE EXTERIEUR	AUSSENHALBWELLE	EXTERNAL HALF SHAFT		117537	
6	086105	1	FRIZIONE	EMBRYAGE	KUPPLUNG	CLUTCH		117537	
7	083B05085SC	1	PROTEZIONE	PROTECTION	SCHUTZ	GUARD		117537	
8	083B040801	1	PROTEZIONE INTERNA	PROTECTION INTERIEURE	INNENSCHUTZ	INTERNAL GUARD		117537	
9	083B040802	1	PROTEZIONE ESTERNA	PROTECTION EXTERIEURE	AUSSENSCHUTZ	EXTERNAL GUARD		117537	
10	0800503S60	1	FORCELLA	FOURCHE	GABEL	YOKE		117537	
11	0435000300	1	PULSANTE	BOUTON	DRUCKKNOPF	PUSH BOTTON		117537	
12	09840081002	2	INGRASSATORE	GRAISSEUR	SCHMIERNIPPEL	GREASE FITTING		117537	
13	09802030	8	ANELLO ELASTICO	ARRETOIR	SPANNRING	SNAP-RING		117537	
14	08205	2	CROCIERA	CROISILLON	KREUZSTUECK	SPIDER		117537	
15	08005011	1	FORCELLA	FOURCHE	GABEL	YOKE		117537	
16	09881364100	1	TUBO INTERNO	TUBE INTERIEUR	INNENROHR	INTERNAL TUBE		117537	
17	09881433100	1	TUBO ESTERNO	TUBE EXTERIEUR	AUSSENROHR	EXTERNAL TUBE		117537	
18	08005021	1	FORCELLA	FOURCHE	GABEL	YOKE		117537	
19	098700865	1	SPINA ELASTICA	GOUPILLE ELASTIQUE	SPANNSTIFT	ELASTIC PIN		117537	
20	098700870	1	SPINA ELASTICA	GOUPILLE ELASTIQUE	SPANNSTIFT	ELASTIC PIN		117537	
21	086910105	1	FORCELLA	FOURCHE	GABEL	YOKE		117537	
22	09833140	2	DISCO	DISQUE	SCHEIBE	DISC		117537	
23	0986014075	1	PULSANTE	BOUTON	DRUCKKNOPF	PUSH BOTTON		117537	
24	0869107A60	1	MOZZO	MOYEU	NABE	HUB		117537	
25	869112	1	DISCO	DISQUE	SCHEIBE	DISC		117537	

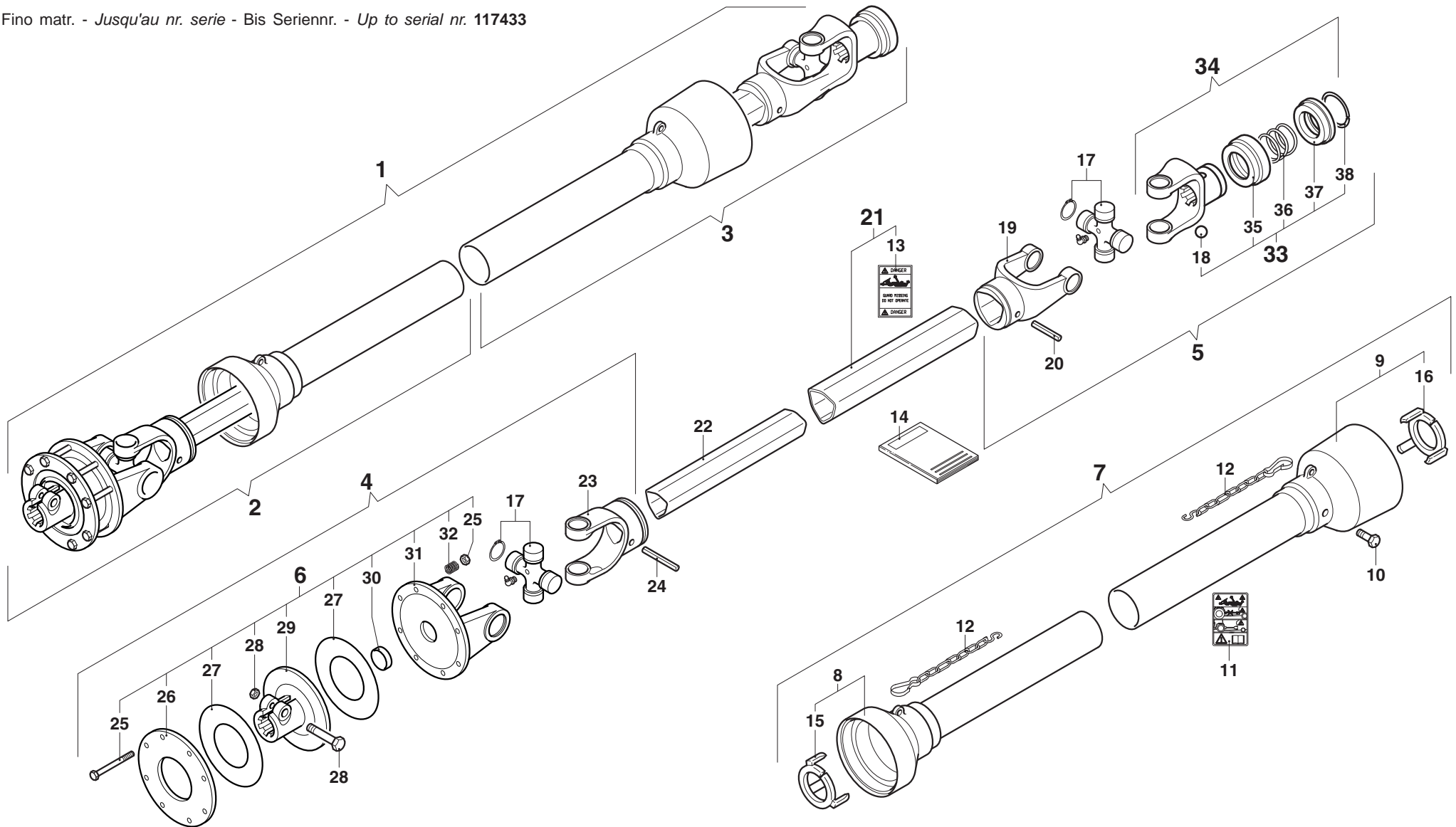
Da matr. - De nr. serie - Vom Seriennr. - From serial nr. 117537







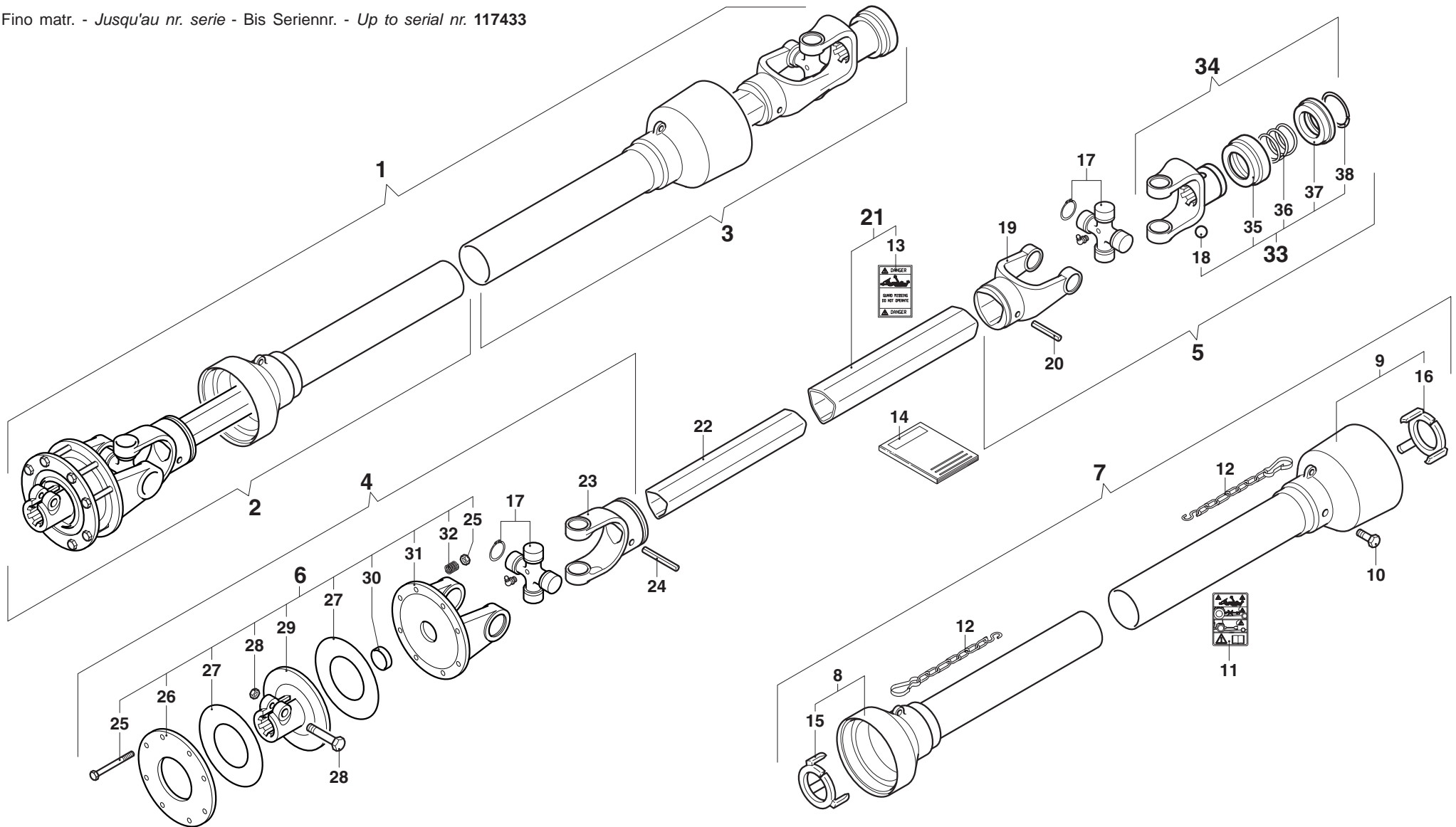
Fino matr. - Jusqu'au nr. serie - Bis Seriennr. - Up to serial nr. 117433



**MURATORI MZ6 - MZ6R (185-205)**
**TAV. 14.0**

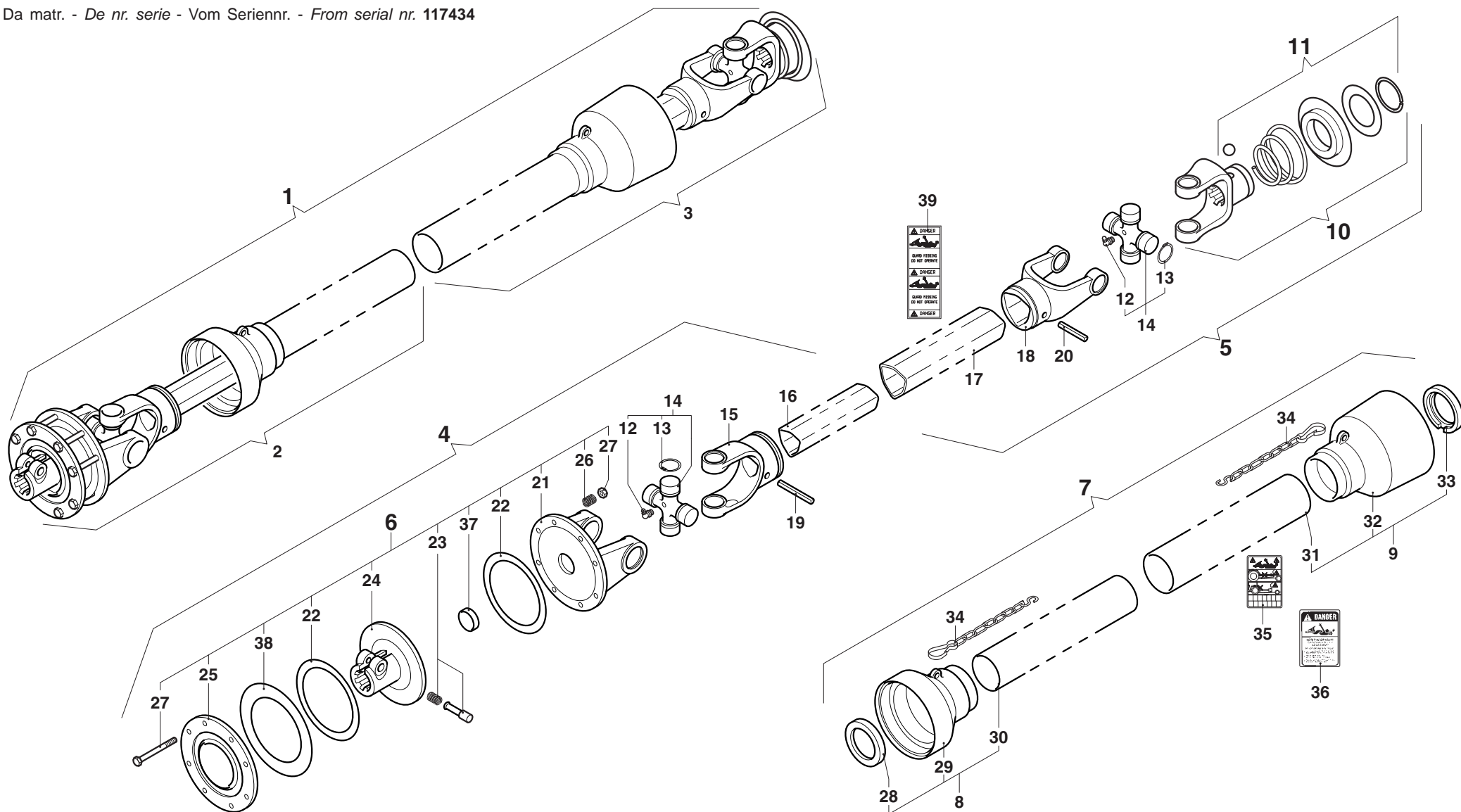
POS.	N° CODICE	Q	DESCRIZIONE	DESIGNATION	BENENNUNG	DESCRIPTION	DESIGNAZIONE	Da matr. De nr. serie Vom Seriennr. From serial nr.	Fino matr Jusqu'au nr. serie Bis Seriennr. Up to serial nr.
1	AE5085FF1	1	ALBERO CARDANICO COMPLETO	ARBRE A JOINTS DE CARDAN	KARDANWELLE	PTO SHAFT			117433
2	12345013710	1	SEMIALBERO INTERNO	DEMI-ARBRE INTERIEUR	INNENHALBWELLE	INTERNAL HALF SHAFT			117433
3	12345014410	1	SEMIALBERO ESTERNO	DEMI-ARBRE EXTERIEUR	AUSSENHALBWELLE	EXTERNAL HALF SHAFT			117433
4	12102557010	1	SEMIALBERO INTERNO	DEMI-ARBRE INTERIEUR	INNENHALBWELLE	INTERNAL HALF SHAFT			117433
5	12102564510	1	SEMIALBERO ESTERNO	DEMI-ARBRE EXTERIEUR	AUSSENHALBWELLE	EXTERNAL HALF SHAFT			117433
6	146251001	1	FRIZIONE	EMBRYAGE	KUPPLUNG	CLUTCH			117433
7	1422503267520	1	PROTEZIONE	PROTECTION	SCHUTZ	GUARD			117433
8	1422512637520	1	PROTEZIONE INTERNA	PROTECTION INTERIEURE	INNENSCHUTZ	INTERNAL GUARD			117433
9	1422511537520	1	PROTEZIONE ESTERNA	PROTECTION EXTERIEURE	AUSSENSCHUTZ	EXTERNAL GUARD			117433
10	190000019	6	VITE	VIS	SCHRAUBE	SCREW			117433
11	190000099	1	ETICHETTA	ETIQUETE	ETIKETT	LABEL			117433
12	180016636	2	CATENA	CHAINE	KETTE	CHAIN			117433
13	190000098	1	ETICHETTA	ETIQUETE	ETIKETT	LABEL			117433
14	190000371	1	MANUALE ISTRUZIONI	MANUEL D'UTILISATION ET D'ENTRETIEN	BETRIEBS- UND WARTUNGSANLEITUNG	USE AND MAINTENANCE MANUAL			117433
15	180015008	1	GHIERA	FRETTE	NUTMUTTER	RING NUT			117433
16	180015009	1	GHIERA	FRETTE	NUTMUTTER	RING NUT			117433
17	180015130	2	CROCIERA	CROISILLON	KREUZSTÜCK	SPIDER			117433
18	190000078	3	SFERA	BILLE	KUGEL	BALL			117433
19	151015011	1	FORCELLA	FOURCHE	GABEL	YOKE			117433
20	190000016	1	SPINA	GOUPILLE	STIFT	PIN			117433
21	1521502080710	1	TUBO ESTERNO	TUBE EXTERIEUR	AUSSENROHR	EXTERNAL TUBE			117433
22	153150108	1	TUBO INTERNO	TUBE INTERIEUR	INNENROHR	INTERNAL TUBE			117433
23	151015012	1	FORCELLA	FOURCHE	GABEL	YOKE			117433
24	190000394	1	SPINA	GOUPILLE	STIFT	PIN			117433

Fino matr. - Jusqu'au nr. serie - Bis Seriennr. - Up to serial nr. 117433





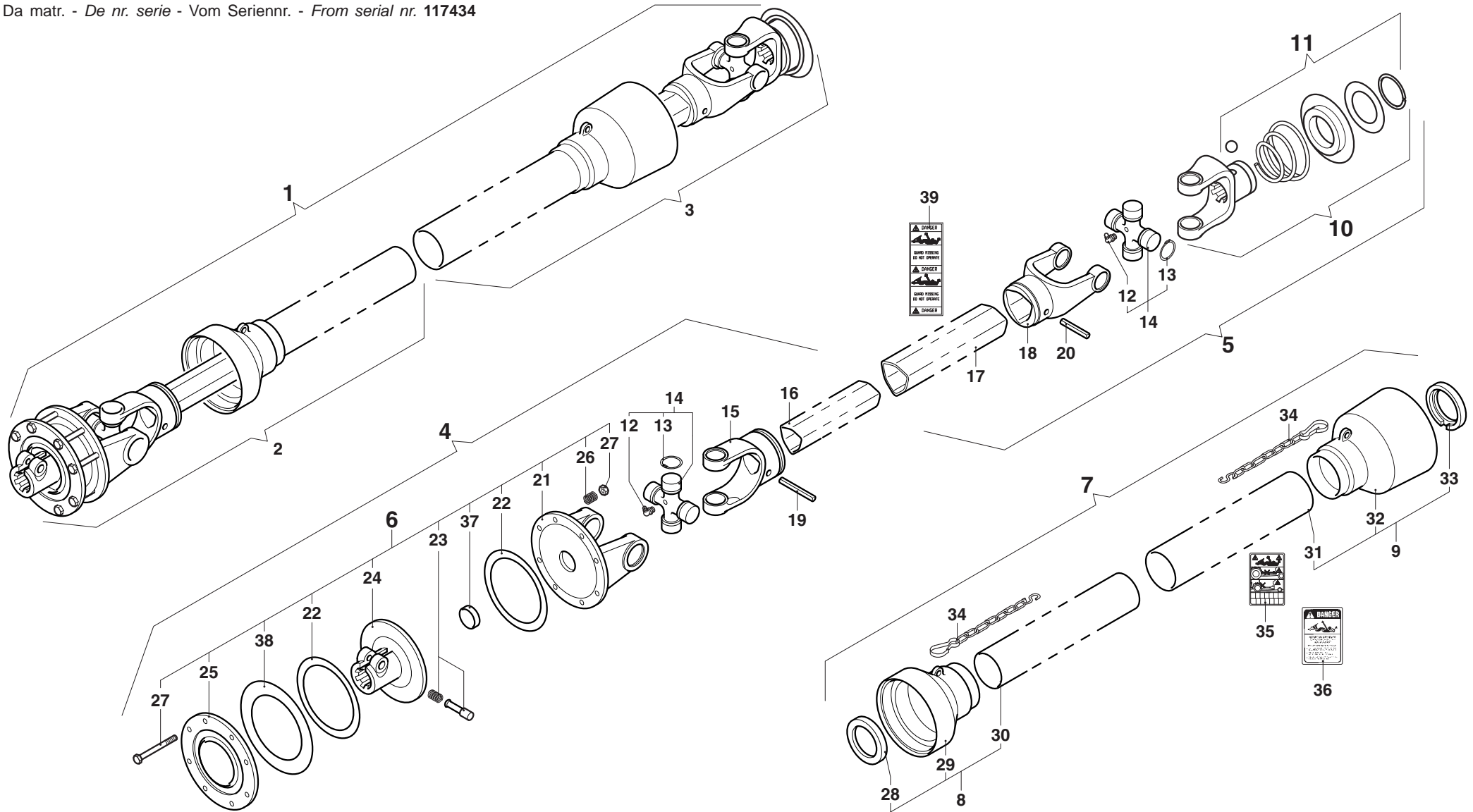
Da matr. - De nr. serie - Vom Seriennr. - From serial nr. 117434



**MURATORI MZ6 - MZ6R (185-205)**
**TAV. 14.1**

POS.	N° CODICE	Q	DESCRIZIONE	DESIGNATION	BENENNUNG	DESCRIPTION	DESIGNAZIONE	Da matr. De nr. serie Vom Seriennr. From serial nr.	Fino matr Jusqu'au nr. serie Bis Seriennr. Up to serial nr.
1	AB5085FF1DO	1	ALBERO CARDANICO COMPLETO	ARBRE A JOINTS DE CARDAN	KARDANWELLE	PTO SHAFT		117434	
2	B50851243	1	SEMIALBERO INTERNO	DEMI-ARBRE INTERIEUR	INNENHALBWELLE	INTERNAL HALF SHAFT		117434	
3	B50852560	1	SEMIALBERO ESTERNO	DEMI-ARBRE EXTERIEUR	AUSSENHALBWELLE	EXTERNAL HALF SHAFT		117434	
4	B5085B1243	1	SEMIALBERO INTERNO	DEMI-ARBRE INTERIEUR	INNENHALBWELLE	INTERNAL HALF SHAFT		117434	
5	B5085B2S60	1	SEMIALBERO ESTERNO	DEMI-ARBRE EXTERIEUR	AUSSENHALBWELLE	EXTERNAL HALF SHAFT		117434	
6	086105	1	FRIZIONE	EMBRYAGE	KUPPLUNG	CLUTCH		117434	
7	083B05085SC	1	PROTEZIONE	PROTECTION	SCHUTZ	GUARD		117434	
8	083B050851C	1	PROTEZIONE INTERNA	PROTECTION INTERIEURE	INNENSCHUTZ	INTERNAL GUARD		117434	
9	083B050852	1	PROTEZIONE ESTERNA	PROTECTION EXTERIEURE	AUSSENSCHUTZ	EXTERNAL GUARD		117434	
10	0800503S60	1	FORCELLA	FOURCHE	GABEL	YOKE		117434	
11	0435000300	1	KIT COLLARE	KIT COLLIER	RINGSATZ	COLLAR KIT		117434	
12	09840081002	2	INGRASSATORE	GRAISSEUR	SCHMIERNIPPEL	GREASE FITTING		117434	
13	09802030	8	ANELLO ELASTICO	ARRETOIR	SPANNRING	SNAP-RING		117434	
14	08205	2	CROCIERA	CROISILLON	KREUZSTUECK	SPIDER		117434	
15	08005011	1	FORCELLA	FOURCHE	GABEL	YOKE		117434	
16	09881454100	1	TUBO INTERNO	TUBE INTERIEUR	INNENROHR	INTERNAL TUBE		117434	
17	09881523100	1	TUBO ESTERNO	TUBE EXTERIEUR	AUSSENROHR	EXTERNAL TUBE		117434	
18	08005021	1	FORCELLA	FOURCHE	GABEL	YOKE		117434	
19	098700865	1	SPINA ELASTICA	GOUPILLE ELASTIQUE	SPANNSTIFT	ELASTIC PIN		117434	
20	098700870	1	SPINA ELASTICA	GOUPILLE ELASTIQUE	SPANNSTIFT	ELASTIC PIN		117434	
21	086910105	1	FORCELLA	FOURCHE	GABEL	YOKE		117434	
22	09833140	2	DISCO	DISQUE	SCHEIBE	DISC		117434	
23	0986014075	1	PULSANTE	BOUTON	DRUCKKNOPF	PUSH BOTTON		117434	
24	0869107A60	1	MOZZO	MOYEU	NABE	HUB		117434	
25	869112	1	DISCO	DISQUE	SCHEIBE	DISC		117434	

Da matr. - De nr. serie - Vom Seriennr. - From serial nr. 117434













**MURATORI S.p.A.**

Via Pavarello, 21 - 41051 Castelnuovo Rangone (MO) Italy - Tel. 059.5330611 Fax 059.537259

**[www.muratoriequip.it](http://www.muratoriequip.it)** *[info@muratoriequip.it](mailto:info@muratoriequip.it)*

**Capitale sociale Euro 480.000 interamente versato**

**Registro Imprese di Modena**

**Codice fiscale e numero d'iscrizione: 00708860366**